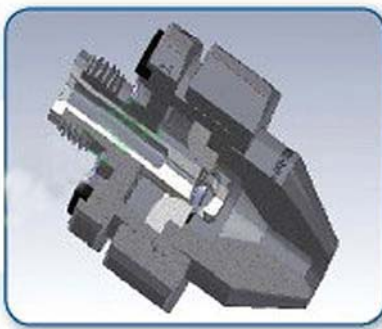


DTX系列脱硝专用喷枪 适用于SNXR或者SCR脱硝系统，喷射氨水溶液、尿素溶液

产品概述

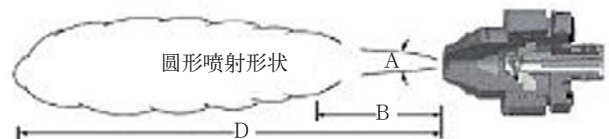


- DTX系列喷枪是一款专业脱硝工程设计的双流体雾化喷枪，其雾化原理为二级破碎+空气混合+气流摩擦。
- 喷枪根据结构方式分为DTX1、DTX2、DTX3三种规格；
- 脱硝喷枪所用喷嘴根据流量和形状分为S20、S60、S150和F20、F40、F90共两个系列6种型号，其中S系列喷雾形为20°窄角实心锥，F系列喷雾形状为广角扇形。

DTX喷枪性能特点

- 雾化效果好——平均雾化颗粒直径只有60微米。经过喷嘴雾化合，在同样喷水量的情况下，雾滴数量增加几十倍，液滴总表面积增加几倍，所以脱硝效率更高，氨逃逸率更低。
- 穿透性强——水雾从喷嘴出口喷出时速度到达40m/s，保证了还原剂能够与烟气充分混合，从而提高了脱硝效率。规格齐全——流量从3kg/h到250kg/h，喷雾形状有实心锥和扇形，总有一款适合您的需求。
- 大流量调节比——单支喷枪流量调节比达到1:5，再加上多支喷枪的组合，肯定能适应任何工况的需要。
- 控制简单——工作时，固定气压不变，仅靠调节水压就能达到调节水量的目的，而且水量变化时对喷雾颗粒影响很小。
- 使用寿命长——因为喷嘴工作在低压环境下，水压气压都不超过0.6Mpa，所以对喷嘴磨损很小，喷枪外带碳化硅保护套管，喷嘴完全置于保护套管内，避免高温、高粉尘及高流速烟气对喷嘴的磨损。

喷雾覆盖参数——S系列圆锥形雾化喷嘴



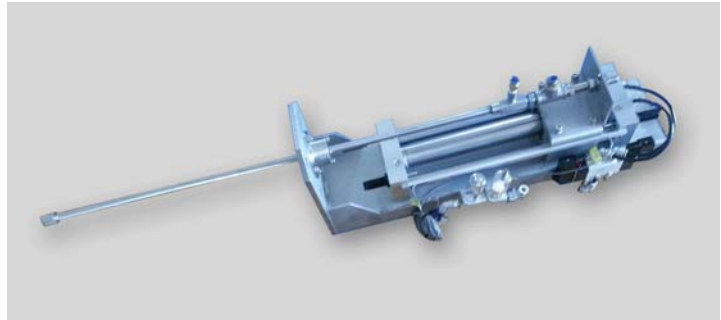
型号	喷雾尺寸				
	空气压力(bar)	液体压力(bar)	喷雾角度A	B (厘米)	D (米)
S20	1.7	0.7	18°	66	4.9
	2.8	1.5	20°	76	6.1
	3.9	2.0	20°	81	6.7
	5.3	3.0	21°	91	7.9
	6.0	4.0	21°	97	9.1
S60	1.0	0.7	17°	61	4.9
	1.8	1.5	18°	69	5.8
	2.8	2.0	20°	76	5.7
	3.5	3.0	20°	79	7.0
	4.9	4.0	21°	91	8.5
S150	1.0	0.7	19°	89	6.1
	1.7	1.5	20°	99	7.0
	2.4	2.0	21°	104	7.6
	3.1	3.0	21°	107	7.9
	3.8	4.0	22°	117	9.1

DTX1系列 —— 带手动伸缩保护套管喷枪



- 喷枪采用快速接头连接方式，拆卸方便；
- 采用保护碳化硅保护套管，具有耐高温，耐磨损等特点，无需另设冷却装置就可确保喷枪长期安全、稳定运行；
- 喷枪体保小，套管外径只有36mm，可直接安装于炉壁上。
- 喷枪采用保护套管及活动法兰连接。可手动将喷伸进或者退出炉内；
- 采用金属保护管套，套管采用先进的热处理技术，保证了保护套管具有耐高温及耐磨损强度；
- 保护套管设有风冷接口，确保高温环境下长时间使用。

DTX2系列 —— 自动伸缩保护套管喷枪(气动式)



DTX2系列 —— 自动伸缩保护套管喷枪(链条式)



一般应用

- ※ 燃煤锅炉半干法喷雾脱硫
- ※ 高炉炉顶喷雾降温
- ※ 高炉煤气降温冷却
- ※ 水泥干法线转窑尾增湿塔烟气增湿降温冷却
- ※ 垃圾焚烧冷却塔高温烟气喷雾降温冷却
- ※ 有色金属冶炼高温烟气的喷雾降温冷却
- ※ 高炉重力除尘器内烟气的干法喷雾降温
- ※ 电路炼钢厂烟气的蒸汽冷却
- ※ 玻璃、烧结、化工等行业高温烟气喷雾降温

无锡市宙斯环保喷雾设备制造有限公司，是工业喷嘴的专业制造公司。公司拥有一支服务水平高、研制开发能力强的专业技术队伍。公司一直致力于各类喷嘴的开发，多种规格的喷雾喷嘴，适用于多层次用户的需求，赢得了用户的满意和好评。

面对机遇和挑战，我们信心百倍，因为我们有多年从事喷雾生产的专家，并引领国外先进的生产工艺和技术，研制和生产出超过3000种以上的喷嘴，无论您需要哪种工业喷嘴。只要找到宙斯喷雾设备公司，就完全可以满足您全部的喷嘴需求。

我们为专业客户提供专业的服务，我们拥有一流的售后服务队伍，无论您选择我公司的哪种型号的喷嘴，无论设计、选型还是安装、调试、更换，我们都会为您提供星级服务。

地址：江苏省宜兴市大浦工业集中区 邮编：214225
电话：0510-87447302 传真：0510-82938112
网址：http://wxzsby.com 邮箱：931286395@qq.com



▲ 喷嘴测试泵站



▲ 喷嘴测试操作系统