

☆使用前请详细阅读本说明书
☆本系列产品有多项专利保护

YU-2系列全塑型 耐腐耐磨液下泵

- 输送90℃温度以内的各类腐蚀性清液或料浆。
- 流量：5~600m³/h任选。



YU-2系列

YU-2-J系列

衍生品种



YU-1A经济型液下泵



大型浮动式液下泵



小型浮动式液下泵



滑竿式浮动液下泵



带搅拌式液下泵



宜兴市宙斯泵业有限公司

2012.03

一. 产品简介

YU-2系列耐腐耐磨液下泵，其过流部件采用性能优异的超高分子量聚乙烯(UHMWPE)整体模压而成，该材质被称为国际上最新颖的泵用耐腐耐磨工程塑料，最特出的优点是：在所有工程塑料中，它具有最优异的耐磨性、耐冲击性、抗蠕变性，同时还具有极好的耐腐蚀性能，适用于输送-20~90℃范围内的酸性、碱性清液或料浆。

该系列泵批量生产十多年来，经3000多家用户，8000多个岗位的使用，其耐温性、防腐性、机械稳定性、耐磨性以及运行费用的经济性都得到了用户的认可，因此该产品是一个性能稳定的、技术成熟的、用户欢迎的、定型的防腐型泵类产品，被老用户称为“老秀才”品种。

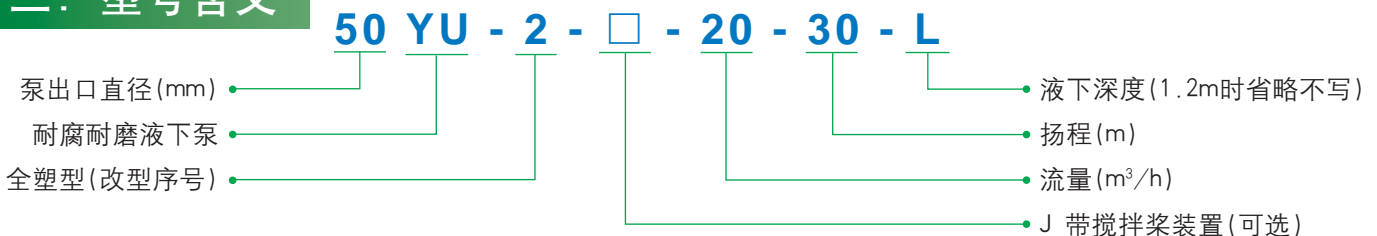
该系列泵能广泛应用于以下行业：

- (一) **有色金属湿法冶炼业**：特别适用于铅、锌、金、银、铜、锰、钴、稀土等湿法冶炼中的各种酸液、碱液、腐蚀性矿浆、电解液、废酸、污水等介质的输送。
- (二) **硫酸磷肥业**：稀酸、母液、含硅胶的氟硅酸、磷酸料浆等介质的输送。
- (三) **水处理环保业**：可输送各种带杂质的污水。
- (四) **农药、染料、精细化工**：可输送含溶剂的酸、碱液体、混合酸，还可输送含溶剂的料浆及含溶剂的酸、碱性料浆。
- (五) 其它工业生产中的腐蚀性和非腐蚀性清液或料浆的吸送。

YU-2-J系列耐腐耐磨液下泵是在YU-2系列液下泵的下部设置搅拌桨，能在输送液体的同时，搅拌液下沉淀物。适用于输送含固相物料的料浆或污水池、沉淀池等池、槽类容器沉淀物料的清理及输送。

特别说明：用户如在腐蚀性方面有特殊要求，本系列泵的泵体、叶轮等可根据用户的需要用聚偏氟乙丙烯(F2)或聚丙烯(PP)等材料制作。

二. 型号含义



三. 泵的性能特点

3.1 泵体为整体模压而成，连接筒为玻璃钢制作，既有极好的防腐性能，又有钢的强度，因此泵体运行的稳定性、可靠性极好。过流部件均为非金属材料，防腐性能极好。

3.2 泵体与连接筒的连接以及泵体与泵盖之间的连接，均采用大螺距螺纹连接，安装维修更加方便。由于液下部位不用金属紧固螺钉，无腐蚀性损坏之虑，其整体防腐性能十分优越。

四. 特殊选型服务

4.1 液下泵的液下深度常规品种有0.6米、1.2米、1.5米、1.8米四种。如有特殊深度要求的请在订货时加以说明。

4.2 液下泵安装板在本说明书上标定的是方形、用户如另有要求，可根据需求，做成圆形或其它形状的安装板。

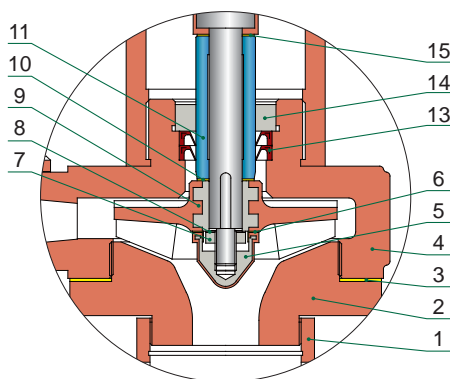
4.3 用户的工况如遇到输送大颗粒、磨蚀要求高的岗位时，请加以说明。本厂可以帮助选定特殊耐磨材料的叶轮和泵盖：材料有聚氨酯、合金钢等。

4.4 用户的工况中，如遇到含氟的介质，如氢氟酸等，应加以说明，以便本厂为您选用于氢氟酸的连接筒。

五. 泵的结构简图

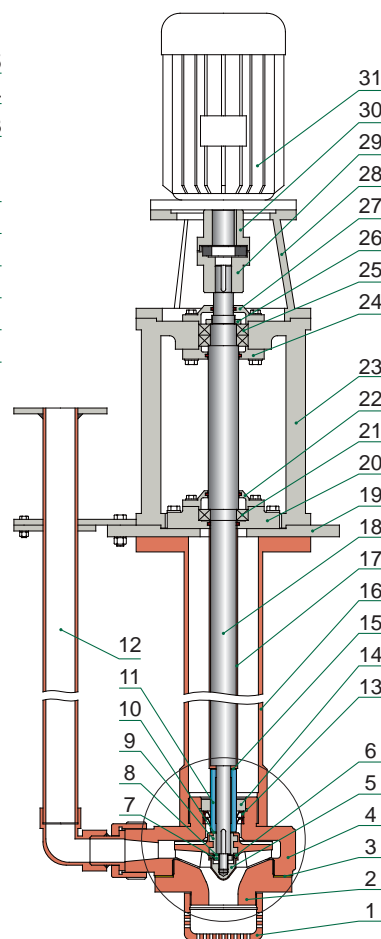
5.1 YU-2系列泵的结构简图

序号	名称	材质
1	过滤罩	聚丙烯
2	泵盖	UHMWPE
3	泵盖垫	氟橡胶
4	泵体	UHMWPE
5	锁紧螺母	UHMWPE+A3
6	锁紧螺母L垫	氟橡胶
7	防转螺母	A3
8	华司	
9	叶轮	UHMWPE+1Cr18Ni9Ti
10	叶轮垫	氟橡胶
11	轴套	99瓷
12	出液管	聚丙烯+玻璃钢
13	K形密封圈	氟橡胶
14	拼圈	UHMWPE
15	轴套垫	氟橡胶
16	连接筒	玻璃钢
17	主轴护套	聚丙烯
18	主轴	40Cr
19	底板	HT200或A3板
20	下轴承下侧盖	HT200



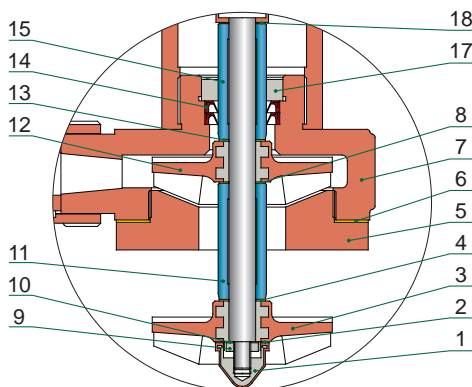
液下泵底部局部放大图

序号	名称	材质
21	下轴承	
22	下轴承上侧盖	HT200
23	轴承支架	HT200
24	上轴承下侧盖	HT200
25	上轴承	
26	主轴拼帽	A3
27	上轴承上侧盖	HT200
28	电机支架	HT200
29	主联	
30	电联	HT200
31	电机	



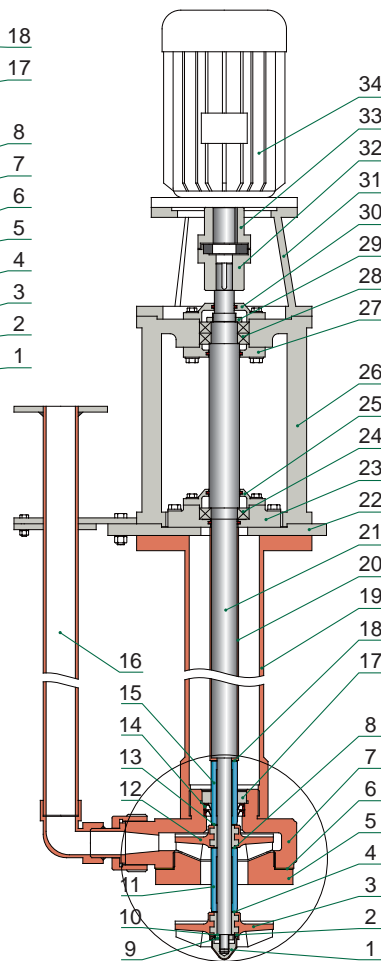
5.2 YU-2-J系列泵的结构简图

序号	名称	材质
1	锁紧螺母	UHMWPE+A3
2	锁紧螺母L垫	氟橡胶
3	搅拌叶轮	UHMWPE+1Cr18Ni9Ti
4	搅拌叶轮垫	氟橡胶
5	泵盖	UHMWPE
6	泵盖垫	氟橡胶
7	泵体	UHMWPE
8	下轴套垫	氟橡胶
9	防转螺母	A3
10	华司	
11	下轴套	99瓷
12	叶轮	UHMWPE+1Cr18Ni9Ti
13	叶轮垫	氟橡胶
14	K形密封圈	氟橡胶
15	上轴套	99瓷
16	出液管	聚丙烯+玻璃钢
17	拼圈	UHMWPE
18	上轴套垫	氟橡胶
19	连接筒	玻璃钢
20	主轴护套	聚丙烯
21	主轴	40Cr
22	底板	HT200或A3板
23	下轴承下侧盖	HT200



带搅拌液下泵底部局部放大图

序号	名称	材质
24	下轴承	
25	下轴承上侧盖	HT200
26	轴承支架	HT200
27	上轴承下侧盖	HT200
28	上轴承	
29	主轴拼帽	A3
30	上轴承上侧盖	HT200
31	电机支架	HT200
32	主联	
33	电联	HT200
34	电机	



六、泵的性能参数表

序号	型号	清水性能				出口直径 (mm)	重量 (Kg)
		流量 (m³/h)	扬程 (m)	转速 (r/min)	配备电机 (kW)		
1	25YU-2-4-22	4	22	2900	1.1	25	75
2	25YU-2-5-20	5	20	2900	1.1	25	75
3	25YU-2-6.5-17	6.5	17	2900	1.1	25	75
4	25YU-2-6.4-21	6.4	21	2900	1.5	25	75
5	25YU-2-8-18	8	18	2900	1.5	25	75
6	25YU-2-10.4-14	10.4	14	2900	1.5	25	75
7	25YU-2-8-22	8	22	2900	2.2	25	75
8	25YU-2-10-20	10	20	2900	2.2	25	75
9	25YU-2-13-15	13	15	2900	2.2	25	75
10	32YU-2-10-18	10	18	2900	2.2	32	80
11	32YU-2-15-15	15	15	2900	2.2	32	80
12	32YU-2-18-11	18	11	2900	2.2	32	80
13	32YU-2-8-33	8	33	2900	3	32	80
14	32YU-2-10-30	10	30	2900	3	32	80
15	32YU-2-15-25	15	25	2900	3	32	80
16	40YU-2-20-20	20	20	2900	4	40	135
17	40YU-2-25-18	25	18	2900	4	40	135
18	40YU-2-30-15	30	15	2900	4	40	135
19	40YU-2-12-38	12	38	2900	5.5	40	150
20	40YU-2-20-30	20	30	2900	5.5	40	150
21	40YU-2-25-28	25	28	2900	5.5	40	150
22	40YU-2- II -20-20	20	20	1450	4	40	250
23	40YU-2- II -25-18	25	18	1450	5.5	40	250
24	40YU-2- II -25-23	25	23	1450	7.5	40	250
25	40YU-2-M-5-32	5	32	1450	4	40	300
26	40YU-2-M-8-32	8	32	1450	4	40	300
27	40YU-2-M-10-32	10	32	1450	5.5	40	300
28	40YU-2-M-15-30	15	30	1450	5.5	40	300
29	50YU-2-30-25	30	25	2900	5.5	50	190
30	50YU-2-35-20	35	20	2900	5.5	50	190
31	50YU-2-40-15	40	15	2900	5.5	50	190
32	50YU-2-24-33	24	33	2900	7.5	50	200
33	50YU-2-30-30	30	30	2900	7.5	50	200
34	50YU-2-40-20	40	20	2900	7.5	50	200
35	50YU-2- II -25-13	25	13	1450	3	50	250
36	50YU-2- II -30-15	30	15	1450	5.5	50	250
37	50YU-2- II -30-20	30	20	1450	5.5	50	250
38	50YU-2- II -40-15	40	15	1450	5.5	50	250
39	50YU-2- II -30-25	30	25	1450	5.5	50	250
40	50YU-2- II -20-27	20	27	1450	5.5	50	250
41	50YU-2-15-28	15	28	2900	5.5	50	330
42	50YU-2-30-25	30	25	2900	7.5	50	330
43	50YU-2-30-45	30	45	2900	15	50	330
44	50YU-2-10-40	10	40	2900	5.5	50	330
45	50YU-2-M-15-32	15	32	1450	5.5	50	300
46	50YU-2-M-20-32	20	32	1450	7.5	50	300
47	50YU-2-M-25-30	25	30	1450	7.5	50	300
48	50YU-2-M-30-27	30	27	1450	7.5	50	300
49	65YU-2-40-20	40	20	2900	7.5	65	200
50	65YU-2-45-18	45	18	2900	7.5	65	200
51	65YU-2-50-15	50	15	2900	7.5	65	200
52	65YU-2-40-35	40	35	2900	11	65	280
53	65YU-2-45-32	45	32	2900	11	65	280
54	65YU-2-50-30	50	30	2900	11	65	280
55	65YU-2-60-30	60	30	2900	15	65	320
56	65YU-2-45-50	45	50	2900	15	65	320
57	65YU-2-40-45	40	45	2900	15	65	320
58	65YU-2- II -50-15	50	15	1450	11	65	350
59	65YU-2- II -30-30	30	30	1450	11	65	350
60	65YU-2- II -40-25	40	25	1450	7.5	65	350
61	65YU-2- II -50-20	50	20	1450	7.5	65	350
62	65YU-2- II -35-25	35	25	1450	7.5	65	350
63	65YU-2-30-50	30	50	2900	15	65	330
64	65YU-2-30-30	30	30	2900	11	65	330
65	65YU-2-20-50	20	50	2900	15	65	330
66	65YU-2-20-55	20	55	2900	15	65	330
67	65YU-2-40-50	40	50	2900	22	65	330
68	65YU-2-M-20-40	20	40	1450	11	65	390
69	65YU-2-M-30-40	30	40	1450	15	65	390
70	65YU-2-M-30-42	30	42	1450	15	65	390

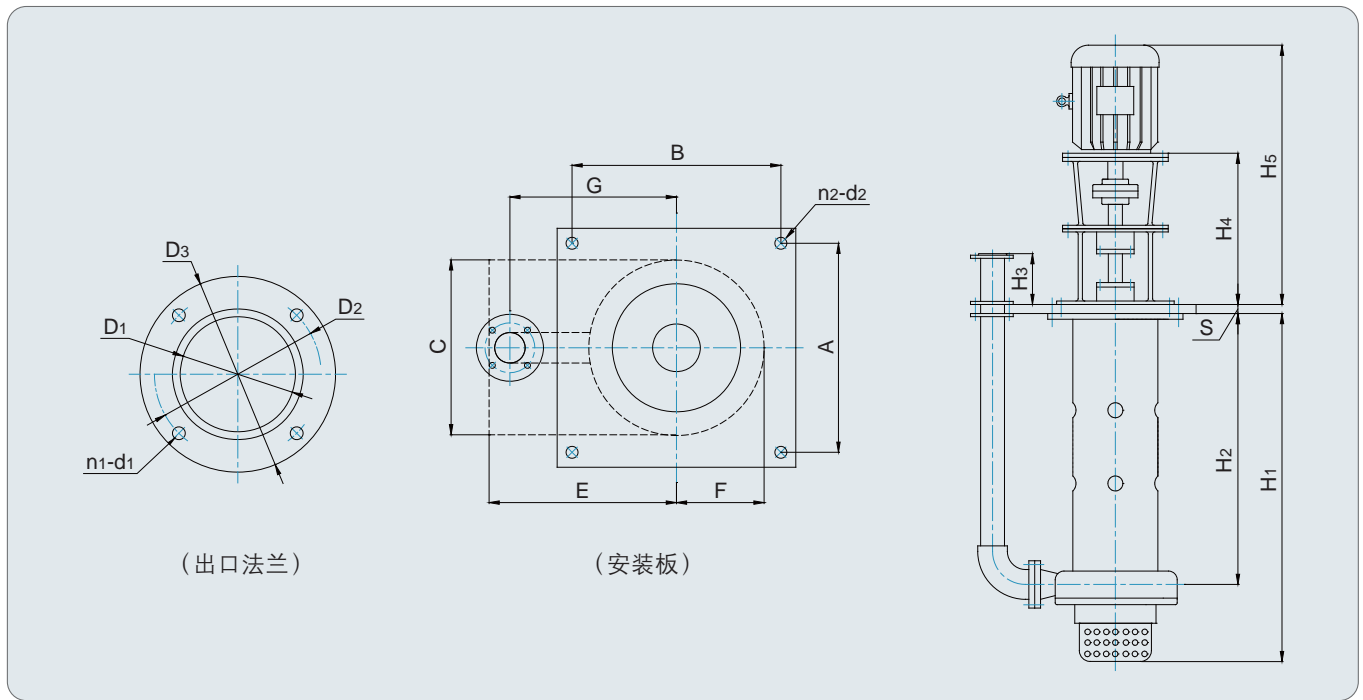
序号	型号	清水性能				出口直径(mm)	重量(Kg)
		流量(m ³ /h)	扬程(m)	转速(r/min)	配备电机(kW)		
71	80YU-2-50-32	50	32	2900	15	80	320
72	80YU-2-60-30	60	30	2900	15	80	320
73	80YU-2-72-27	72	27	2900	15	80	320
74	80YU-2-50-50	50	50	2900	18.5	80	350
75	80YU-2-60-45	60	45	2900	18.5	80	350
76	80YU-2-80-35	80	35	2900	18.5	80	350
77	80YU-2-50-55	50	55	2900	22	80	370
78	80YU-2-60-50	60	50	2900	22	80	370
79	80YU-2-70-45	70	45	2900	22	80	370
80	80YU-2-50-30	50	30	2900	11	80	330
81	80YU-2-100-30	100	30	2900	22	80	350
82	80YU-2-II-80-22	80	22	1450	15	80	350
83	80YU-2-II-100-20	100	20	1450	18.5	80	350
84	80YU-2-II-60-24	60	24	1450	11	80	350
85	80YU-2-M-60-40	60	40	1450	18.5	80	390
86	80YU-2-M-50-40	50	40	1450	15	80	390
87	80YU-2-M-60-30	60	30	1450	15	80	390
88	80YU-2-M-40-45	40	45	1450	15	80	390
89	80YU-2-M-30-47	30	47	1450	11	80	390
90	100YU-2-60-38	60	38	2900	18.5	100	320
91	100YU-2-100-20	100	20	2900	15	100	320
92	100YU-2-120-15	120	15	2900	15	100	320
93	100YU-2-140-10	140	10	2900	15	100	320
94	100YU-2-100-25	100	25	2900	18.5	100	350
95	100YU-2-120-20	120	20	2900	18.5	100	350
96	100YU-2-140-15	140	15	2900	18.5	100	350
97	100YU-2-100-36	100	36	2900	30	100	420
98	100YU-2-120-28	120	28	2900	30	100	420
99	100YU-2-145-28	145	28	2900	30	100	420
100	100YU-2-120-25	120	25	2900	22	100	480
101	100YU-2-140-18	140	18	2900	22	100	480
102	100YU-2-150-15	150	15	2900	22	100	480
103	100YU-2-100-40	100	40	2900	37	100	500
104	100YU-2-120-35	120	35	2900	37	100	500
105	100YU-2-140-25	140	25	2900	37	100	500
106	100YU-2-120-32	120	32	2900	37	100	500
107	100YU-2-140-30	140	30	2900	37	100	500
108	100YU-2-160-24	160	24	2900	37	100	500
109	100YU-2-100-40	100	40	1450	45	100	550
110	125YU-2-120-25	120	25	1450	30	125	510
111	125YU-2-135-22	135	22	1450	30	125	510
112	125YU-2-150-20	150	20	1450	30	125	510
113	125YU-2-180-30	180	30	1450	37	125	550
114	125YU-2-190-28	190	28	1450	37	125	550
115	125YU-2-210-26	210	26	1450	37	125	550
116	125YU-2-165-10	165	10	980	15	125	480
117	125YU-2-150-40	50	40	1450	45	125	550
118	125YU-2-120-50	120	50	1450	45	125	550
119	125YU-2-85-25	85	25	1450	18.5	125	480
120	150YU-2-160-32	160	32	1450	37	150	550
121	150YU-2-200-25	200	25	1450	37	150	550
122	150YU-2-270-20	270	20	1450	37	150	550
123	150YU-2-200-32	200	32	1450	45	150	580
124	150YU-2-250-25	250	25	1450	45	150	580
125	150YU-2-300-25	300	25	1450	45	150	580
126	150YU-2-260-34	260	34	1450	55	150	650
127	150YU-2-300-30	300	30	1450	55	150	650
128	150YU-2-350-25	350	25	1450	55	150	650
129	150YU-2-250-45	250	45	1450	75	150	720
130	200YU-2-200-37	200	37	1450	75	150	750
131	200YU-2-350-30	350	30	1450	75	150	750
132	200YU-2-350-25	350	25	1450	45	150	650
133	200YU-2-400-18	400	18	1450	45	150	650
134	200YU-2-450-12	450	12	1450	45	150	650
135	200YU-2-300-28	300	28	1450	75	150	580
136	200YU-2-II-250-35	250	35	1450	55	150	650
137	200YU-2-II-300-32	300	32	1450	55	150	650

注：1. YU-2-J性能参数与YU-2相同。

2. 表中所述参数均为用清水做试验获得，如输送其它类型的介质，电机功率随介质比重的不同而变化。欢迎来电咨询。

七. 泵的外形图及安装尺寸表

7.1 泵的外形图



7.2 泵的安装尺寸表

序号	型号	电机(kW)	出口法兰尺寸(mm)				外形尺寸(mm)					安装板尺寸(mm)				插入口尺寸(mm)			
			D ₁	D ₂	D ₃	n ₁ -d ₁	H ₁	H ₂	H ₃	H ₄	H ₅	A	B	S	n ₂ -d ₂	C	E	F	G
1~3	25YU-2	1.1KW-2	25	85	115	4-Φ14	1230	1080	130	410	625	290	290	20	4-Φ20	230	290	115	245
4~6	25YU-2	1.5KW-2	25	85	115	4-Φ14	1230	1080	130	410	660	290	290	20	4-Φ20	230	290	115	245
7~9	25YU-2	2.2KW-2	25	85	115	4-Φ14	1230	1080	130	410	685	290	290	20	4-Φ20	230	290	115	245
10~12	32YU-2	2.2KW-2	32	100	140	4-Φ18	1230	1080	130	410	685	290	290	20	4-Φ20	230	290	115	245
13~15	32YU-2	3KW-2	32	100	140	4-Φ18	1230	1080	130	415	720	290	290	20	4-Φ20	230	290	115	230
16~18	40YU-2	4KW-2	40	110	150	4-Φ18	1155	1000	170	555	880	350	350	22	4-Φ20	280	325	140	275
19~21	40YU-2	5.5KW-2	40	110	150	4-Φ18	1155	1000	170	555	935	350	350	22	4-Φ20	280	325	140	275
22	40YU-2- II	4KW-4	40	110	150	4-Φ18	1540	1270	230	660	985	475	665	25	6-Φ22	440	425	225	360
23	40YU-2- II	5.5KW-4	40	110	150	4-Φ18	1540	1270	230	660	1080	475	665	25	6-Φ22	440	425	225	360
24	40YU-2- II	7.5KW-4	40	110	150	4-Φ18	1540	1270	230	660	1040	475	665	25	6-Φ22	440	425	225	360
25,26	40YU-2-M	4KW-4	40	110	150	4-Φ18	1455	1270	230	660	985	580	740	25	6-Φ22	495	440	255	395
27,28	40YU-2-M	5.5KW-4	40	110	150	4-Φ18	1455	1270	230	660	1040	580	740	25	6-Φ22	495	440	255	395
29~31	50YU-2	5.5KW-2	50	125	165	4-Φ18	1200	1000	170	555	935	350	350	26	4-Φ25	310	355	155	305
32~34	50YU-2	7.5KW-2	50	125	165	4-Φ18	1200	1000	170	555	935	350	350	26	4-Φ25	310	355	155	305
35	50YU-2- II	3KW-4	50	125	165	4-Φ18	1540	1270	230	660	965	475	665	25	6-Φ22	440	425	225	365
36~40	50YU-2- II	5.5KW-4	50	125	165	4-Φ18	1540	1270	230	660	1040	475	665	25	6-Φ22	440	425	225	365
41,42	50YU-2	7.5KW-2	50	125	165	4-Φ18	1155	1000	170	555	935	350	350	22	4-Φ20	280	325	140	275
43	50YU-2	11~15KW-2	50	125	165	4-Φ18	1220	1000	300	685	1160	480	665	25	6-Φ22	400	400	200	365
44	50YU-2	5.5KW-2	50	125	165	4-Φ18	1220	1000	300	660	1040	480	665	25	6-Φ22	400	400	200	365
45	50YU-2-M	5.5KW-4	50	125	165	4-Φ18	1500	1310	230	660	1040	580	740	25	6-Φ22	495	440	255	395
46~48	50YU-2-M	7.5KW-4	50	125	165	4-Φ18	1500	1310	230	660	1080	580	740	25	6-Φ22	495	440	255	395
49~51	65YU-2	7.5KW-2	65	145	185	4-Φ18	1200	995	230	555	935	390	390	26	4-Φ25	340	385	175	335
52~57,64	65YU-2	11~15	65	145	185	4-Φ18	1200	995	230	600	1070	390	390	26	4-Φ25	340	385	175	335
58,59	65YU-2- II	11KW-4	65	145	185	4-Φ18	1540	1270	230	690	1160	475	665	25	6-Φ22	440	425	225	365
60~62	65YU-2- II	7.5KW-4	65	145	185	4-Φ18	1540	1270	230	660	1080	475	665	25	6-Φ22	440	425	225	365
63,65,66	65YU-2	11~15KW-2	65	145	185	4-Φ18	1500	1275	300	685	1160	480	665	25	6-Φ22	400	400	200	365
67	65YU-2	22KW-2	65	145	185	4-Φ18	1500	1275	300	690	1230	480	665	25	6-Φ22	400	400	200	365
68~70	65YU-2-M	11~15KW-4	65	145	185	4-Φ18	1535	1300	230	735	1240	740	850	25	6-Φ22	610	540	295	475
71~73	80YU-2	15KW-2	80	160	200	8-Φ18	1510	1290	230	740	1230	560	780	25	6-Φ23	355	465	180	400
74~76	80YU-2	18.5KW-2	80	160	200	8-Φ18	1510	1290	230	740	1280	440	625	25	6-Φ22	355	465	180	350
77~79	80YU-2	22KW-2	80	160	200	8-Φ18	1510	1290	230	740	1300	440	625	25	6-Φ22	355	465	180	350
80	80YU-2	11KW-2	80	160	200	8-Φ18	1500	1280	300	685	1160	480	665	25	6-Φ22	400	400	200	355
81	80YU-2	22KW-2	80	160	200	8-Φ18	1510	1290	300	735	1330	440	625	25	6-Φ22	355	385	190	350
82	80YU-2- II	15KW-4	80	160	200	8-Φ18	1535	1300	230	735	1295	660	840	25	6-Φ22	535	550	255	480
83	80YU-2- II	18.5KW-4	80	160	200	8-Φ18	1535	1300	230	735	1325	660	840	25	6-Φ22	540	550	255	480

序号	型号	电机(KW)	出口法兰尺寸(mm)				外形尺寸(mm)					安装板尺寸(mm)				插入口尺寸(mm)			
			D ₁	D ₂	D ₃	n ₁ d ₁	H ₁	H ₂	H ₃	H ₄	H ₅	A	B	S	n ₂ d ₂	C	E	F	G
84	80YU-2-II	11KW-4	80	160	200	8-Φ18	1535	1300	230	735	1240	660	840	25	6-Φ22	540	550	255	480
85	80YU-2-M	18.5KW-4	80	160	200	8-Φ18	1535	1300	230	735	1295	740	850	25	6-Φ22	610	540	295	490
86~88	80YU-2-M	15KW-4	80	160	200	8-Φ18	1535	1300	230	735	1240	740	850	25	6-Φ22	610	560	295	490
89	80YU-2-M	11KW-4	80	160	200	8-Φ18	1535	1300	230	735	1300	740	850	25	6-Φ22	610	540	295	490
90	100YU-2	18.5KW-2	100	180	220	8-Φ18	1510	1290	230	740	1280	560	780	25	6-Φ22	355	475	180	400
91	100YU-2	15KW-2	100	180	220	8-Φ18	1510	1290	230	740	1230	560	780	25	6-Φ22	355	385	180	350
92,93	100YU-2	15KW-2	100	180	220	8-Φ18	1780	1300	230	740	1230	560	780	25	6-Φ23	420	475	215	400
94~96	100YU-2	18.5KW-2	100	180	220	8-Φ18	1580	1300	230	740	1280	560	780	25	6-Φ23	420	475	215	400
97~99	100YU-2	30KW-2	100	180	220	8-Φ18	1580	1300	230	760	1425	560	780	25	6-Φ23	420	475	215	400
100~102	100YU-2	22KW-2	100	180	220	8-Φ18	1580	1300	230	740	1300	560	780	25	6-Φ23	420	475	215	400
103~108	100YU-2	37KW-2	100	180	220	8-Φ18	1580	1300	230	760	1425	560	780	25	6-Φ23	420	475	215	400
109	100YU-2	45KW-4	100	180	220	8-Φ18	1700	1160	230	850	1545	655	885	25	10-Φ25	575	580	295	470
110~112	125YU-2	30KW-4	125	210	250	8-Φ18	1700	1160	230	850	1510	655	885	25	10-Φ25	575	580	295	470
113~115	125YU-2	37KW-4	125	210	250	8-Φ18	1700	1160	230	850	1525	655	885	25	10-Φ25	575	580	295	470
116	125YU-2	15KW-6	125	210	250	8-Φ18	1700	1160	230	850	1445	655	885	25	10-Φ25	575	580	295	470
117,118	125YU-2	45KW-4	125	210	250	8-Φ18	1700	1160	230	850	1550	655	885	25	10-Φ25	575	580	295	470
119	125YU-2	18.5KW-4	125	210	250	8-Φ18	1700	1160	230	850	1410	655	885	25	10-Φ25	575	580	295	470
120~122	150YU-2	37KW-4	150	240	285	8-Φ23	1700	1160	230	850	1525	655	885	25	10-Φ25	575	580	295	470
123~125	150YU-2	45KW-4	150	240	285	8-Φ23	1700	1160	230	850	1550	655	885	25	10-Φ25	575	580	295	470
126~128	150YU-2	55KW-4	150	240	285	8-Φ23	1700	1160	230	850	1635	655	885	25	10-Φ25	575	580	295	470
129	150YU-2	75KW-4	150	240	285	8-Φ23	1700	1160	230	850	1710	655	885	25	10-Φ25	575	580	295	470
130,131	200YU-2	75KW-4	150	240	285	8-Φ23	1700	1160	230	850	1710	655	885	25	10-Φ25	575	580	295	470
132~134	200YU-2	45KW-4	150	240	285	8-Φ23	1700	1160	230	850	1550	655	885	25	10-Φ25	575	580	295	470
135	200YU-2	75KW-4	150	240	285	8-Φ23	1700	1160	230	850	1710	655	885	25	10-Φ25	575	580	295	470
136,137	200YU-2-II	55KW-4	150	240	285	8-Φ23	1720	1600	230	845	1635	760	945	26	10-Φ25	620	600	330	490

注：1. YU-2-J系列泵的安装尺寸图表在订货时为客户提供。 2. 插入口尺寸为安装板以下泵的最大实体外形尺寸。
3. 本安装尺寸为液下深度1.2米，如液下深度H₁为0.8、1.0、1.5时，除H₂及H₁相应变化外，其余尺寸不变。
4. 本公司保留技术改进及尺寸修正的权利，恕不通知用户。

八. 安装使用及维修说明

8.1 安装与检查

将泵垂直固定于所需的位置上，连接好出口管路。安装完毕，应用手盘动联轴器，看看是否运转灵活，如转动不灵活或有不正常噪音、卡死等异常，应重新拆泵检查，清理异物，消除噪音，或通过增减叶轮垫调整叶轮与泵体之间的间隙，此间隙应保证在1~2mm之间，通过增减泵盖垫调整叶轮与泵盖之间的间隙，此间隙应保证在1~2mm之间，安装好后，再盘动联轴器，如此反复直到动转灵活方可接电，按启动程序使泵进入工作状态。

8.2 启动

接通电源点启动，查看电机转动方向与泵上箭头所指方向是否一致，如不一致应重新接线调整；电机运转正常后应慢慢开启出口阀门至所需的工作状态。

8.3 停车

先关闭出口阀门，再关电源。

8.4 拆装顺序(参见P2:泵的结构简图)

▲ YU-2系列泵的拆卸顺序:

- 先拆下出液管12;
- 旋下过滤罩1(右旋螺纹)，旋下泵盖2，取下泵盖垫3;
- 旋下锁紧螺母5、防转螺母7，依此拆下锁紧螺母垫6、华司8、叶轮9、叶轮垫10、轴套11;
- 旋下泵体4(右旋螺纹)，拧下拼圈14(左旋螺纹)，取出K型密封圈13。

▲ YU-2-J系列泵的拆卸顺序:

- 先拆下出液管16;
- 旋下锁紧螺母1、防转螺母9，依此拆下锁紧螺母垫2、华司10、搅拌叶轮3、搅拌叶轮垫4、下轴套11及下轴套垫8;
- 旋下泵盖5，取下泵盖垫6，取下叶轮12、叶轮垫13、上轴套15;
- 旋下泵体7(右旋螺纹)，拧下拼圈17(左旋螺纹)，取出K型密封圈14。

▲ 安装顺序与拆卸顺序相反，应特别注意各部位垫片的安装。

8.5 注意事项

由于该泵的大部分零件是塑料制成的，故不能对其进行强力冲击和扭曲，以免产生不必要的损坏。

企业简介

宙斯泵业是一个以专业制造衬里型、全塑型耐腐耐磨泵著称于国内的企业。◇现有19个系列，2000多个规格的防腐泵、耐磨泵供用户选择，耐腐泵最大口径为DN600mm，最大流量为6000m³/h。◇公司一贯重视科技进步，专利近百项，国家新产品多项，是江苏省高新技术企业。◇产品能满足输送不同化学性质、不同浓度、不同温度、不同复杂工况的需求，广泛适用于化工、染料、非金属矿产加工、有色冶炼、环保等行业。◇宙斯牌耐腐耐磨泵02年被评为江苏省乡镇企业名牌产品，07年江苏省高新技术企业、江苏省著名商标，企业连续8年被评为市文明纳税大户。◇公司经营理念：以诚信建市场、以质量铸品牌、以品种造优势、以服务创未来。



本公司其它主要产品



UHB-ZK耐腐耐磨砂浆泵



UHB-UM耐腐耐磨全塑泵



UHB-UF耐腐耐磨全塑泵



HFM压滤机专配泵



UHB-HM耐腐耐磨全塑泵



UT型冶炼专用泵



FSZ耐腐耐磨自吸泵



FS系列耐强腐蚀泵



FP系列耐腐蚀全塑泵



RGB系列软管蠕动泵



UHB-Z脱硫循环泵



IHF氟塑料耐腐蚀泵



FZB小型自吸泵



FXB-Z稀酸专用泵



UHB-ZK-III 钢衬聚氨酯渣浆泵



UHB-ZK-A耐腐耐磨泵



FSB系列全塑泵



FSK耐腐真空泵



PPB经济型耐腐泵

钢衬A50新型耐腐耐磨管道

耐温≤120℃，
耐磨，适用输
送各类腐蚀性
料浆和清液。



生产许可

生产许可证号：
XK06-003-00409



宜兴市宙斯泵业有限公司

地址：江苏省宜兴市丁蜀镇大浦工业集中区

网址：<http://www.zsby.so>

邮编：214225