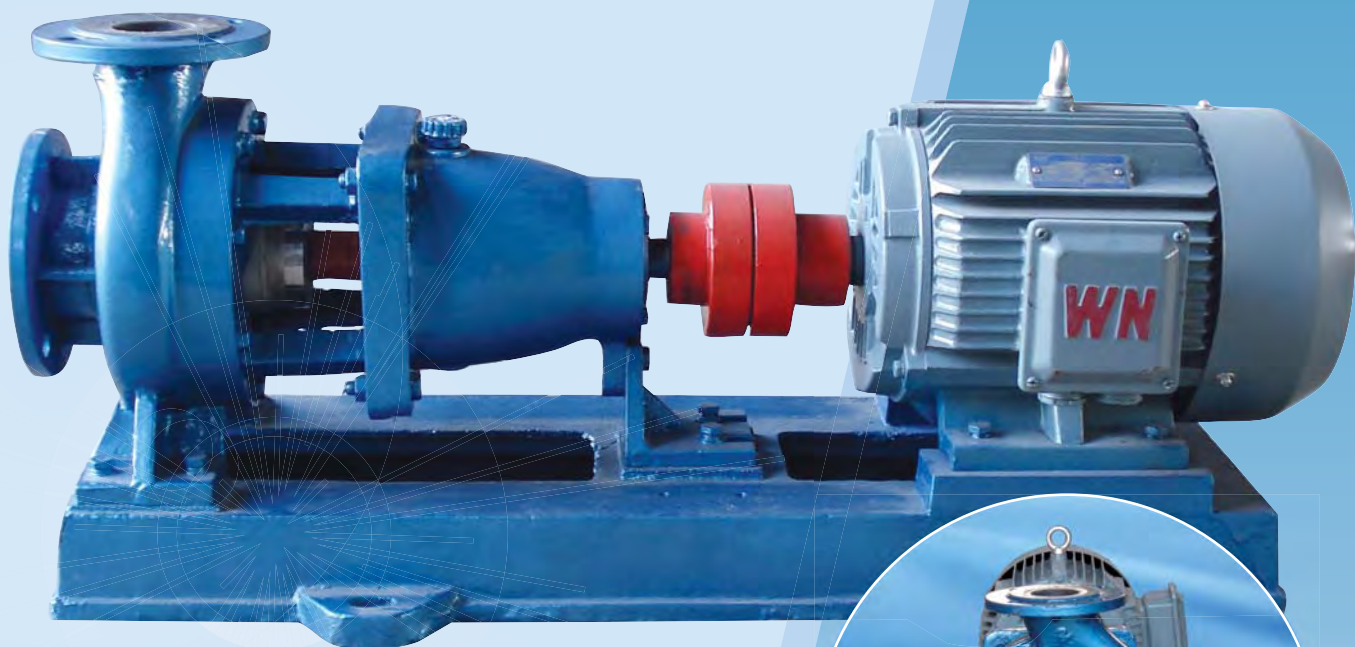


IHF系列 氟塑料耐腐泵

- 钢衬氟塑料(或聚丙烯、F2)，耐腐蚀
- 专利技术：防脱落、防开裂的龟甲网衬里
- 规格齐全，居同业之先



**一样的衬塑泵
不一样的质量**



原因是：

本公司生产的衬塑泵全部采用专利技术**龟甲网衬里**，攻克了衬里泵金属外壳与内衬塑料热胀冷缩变形不同步，因而引起的变形，开裂的固疾，尤其解决了大型衬塑泵因衬里层开裂而质量不稳定的难题。



宜兴市宙斯泵业有限公司

公司简介

宙斯泵业是一个以专业制造衬里型、全塑型耐腐蚀泵著称于国内的企业。公司现有19个系列，2000多个规格的防腐泵、耐磨泵供用户选择，耐腐泵最大口径为DN600mm，最大流量为6000m³/h。公司一贯重视科技进步，拥有各类专利百余项，是江苏省高新技术企业、无锡市高新技术企业、无锡市知识产权优势企业。公司产品能满足输送不同化学性质、不同浓度、不同温度、不同复杂工况的需求，广泛适用于化工、染料、非金属矿产加工、有色冶炼、环保等行业，多次被评为国家重点新产品、江苏省高新技术产品、江苏市场公认名牌产品、江苏质量信得过产品、江苏省乡镇企业名牌产品等，“宙斯”商标先后被评为无锡市知名商标、江苏省著名商标。公司经营理念：以诚信建市场、以质量铸品牌、以品种造优势、以服务创未来。

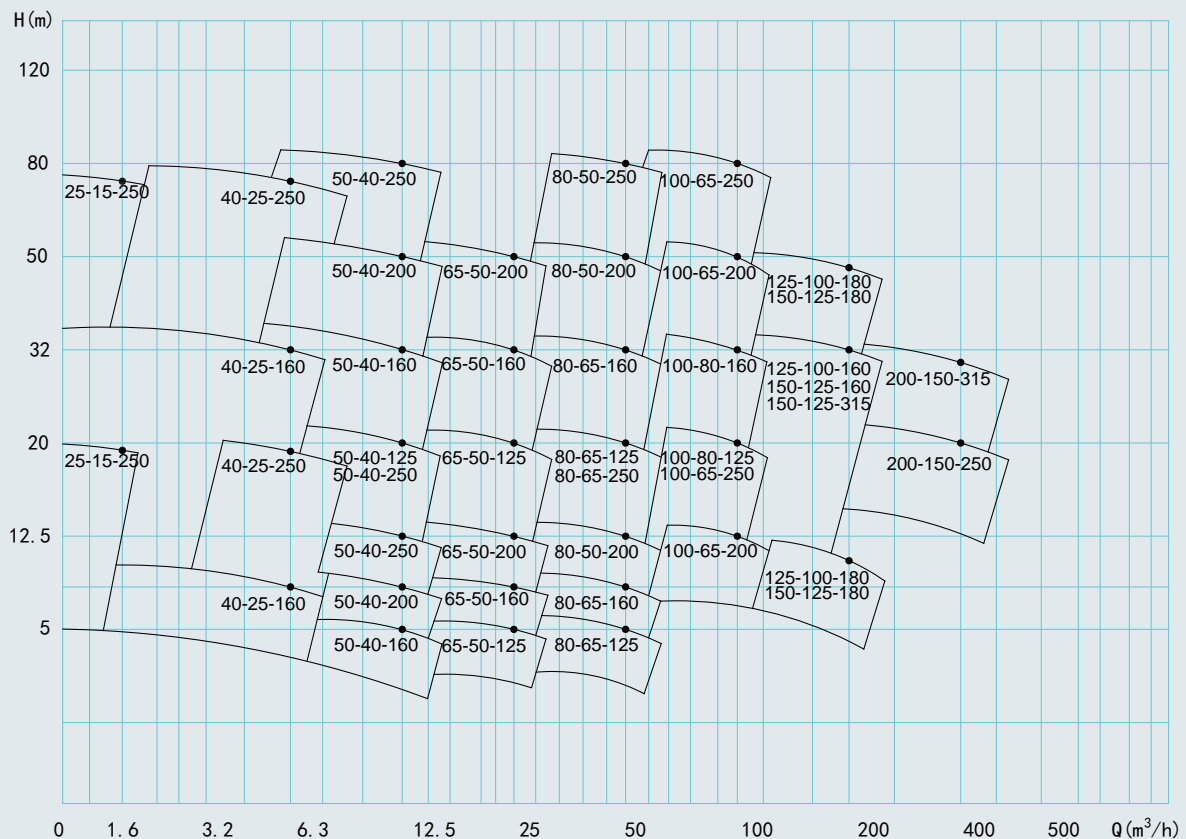
一. 产品简介

IHF单级单吸式钢衬氟塑料、聚丙烯料等化工离心泵(简称IHF离心泵)是按国际标准并结合非金属泵的工艺设计，采用龟甲网衬里专利技术制造，和其它同类泵相比具有衬里防脱落、防开裂的优点。泵体采用金属外壳内衬聚全氟乙丙烯(F46)、聚偏氟乙烯(PVDF)、聚丙烯(PP)等，泵盖、叶轮和轴套均用金属嵌件外包氟塑料整体烧结压制而成，轴封采用外装式机械密封，其密封性极好。泵的进出口均采用铸钢体加固，以增强泵的耐压性。实际使用显示，该泵具有耐腐、耐温、不老化、机械强度高、运转平稳、结构先进合理、密封性能严密可靠、拆卸检修方便、使用寿命长等优点。和同材质全塑型防腐泵相比，更具有抗蠕变性、安装性能及抗热变形性能好的优势。

该泵规格齐全，共有150个规格，居同行业之先。输送流量范围为：3~1000m³/h，使用温度为：-20~110℃。目前已被广泛应用于：化工生产中的腐蚀性介质输送、有色金属冶炼中的电解液输送及制药、石油、电力、电镀、染料、农药、造纸、食品、纺织、冶炼、钛白粉、盐化工、钾复肥等众多行业。可长期输送任意浓度的硫酸、盐酸、氢氟酸、硝酸、王水、强碱、强氧化剂、有机溶剂、还原剂等强腐蚀介质而毫不受损，是目前最受使用单位欢迎的泵类设备之一。

二. 产品选型与标识

2.1 型谱图



2.2 选型标识

IH 国际标准化工泵
F 衬氟塑料
普通塑料可省略

IHF 50 - 40 - 160

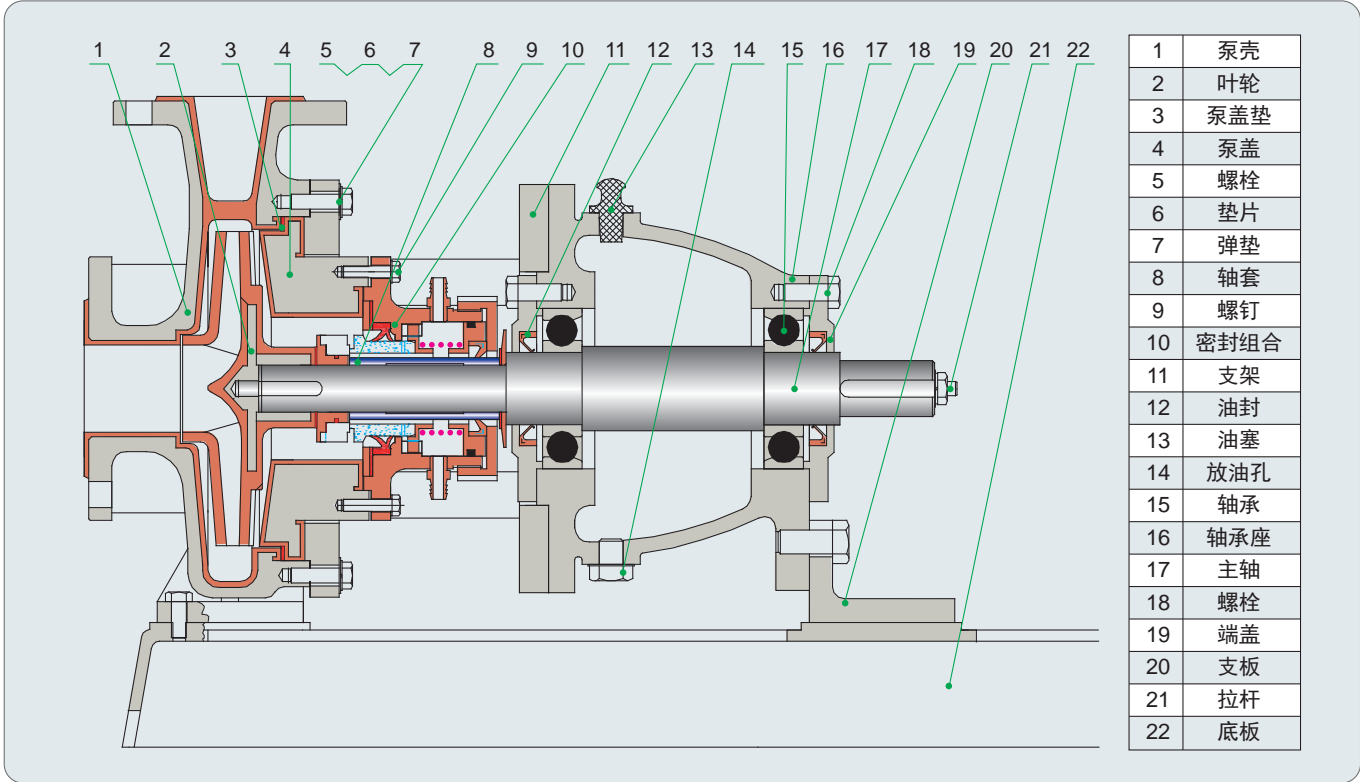
● 叶轮名义直径 (mm)
● 泵出口直径 (mm)
● 泵进口直径 (mm)

三. 泵的性能参数表

序号	型号	转速 (r/min)	流量		扬程 (m)	效率 (%)	功率(KW)		气蚀余量 (NPSH) m
			m ³ /h	L/S			轴功率	配备电机	
1	IHF25-20-125	2900	3.2	0.89	20	52	0.34	0.75	2.2
2	IHF25-15-250	2900	1.6	0.44	75	21	1.56	4	2.5
3	IHF40-25-140	2900	6.3	1.75	25	62	0.69	1.1	2.5
4	IHF40-25-250	2900	6.3	1.75	75	28	4.6	5.5	2.5
5	IHF50-40-125	2900	12.5	3.47	23	43	1.82	3	2
			20	5.56	20	51	2.14	3	2
			25	6.94	18	49	2.5	3	2.5
6	IHF50-40-125	1450	6.25	1.74	5.75	36	0.27	0.55	
			10	2.78	5	45	0.3	0.55	1
			12.5	3.47	4.5	44	0.35	0.55	
7	IHF50-40-160	2900	12.5	3.47	34.5	33	3.56	4	2
			20	5.56	32	46	3.79	4	2
			25	6.94	30	50	4.08	4	2.5
8	IHF50-40-160	1450	6.25	1.74	8.6	29	0.5	0.75	2
			10	2.78	8	40	0.54	0.75	2
			12.5	3.47	7.5	43	0.59	0.75	2.5
9	IHF50-40-200	2900	12.5	3.47	51.8	28	6.3	11	2
			20	5.56	50	29	9.39	11	2
			25	6.94	48	43	7.6	11	2.5
10	IHF50-40-200	1450	6.25	1.74	12.9	23	0.95	1.5	
			10	2.78	12.5	33	1.03	1.5	1
			12.5	3.47	12	36	1.13	1.5	
11	IHF50-40-250	2900	12.5	3.47	82	23	12.02	15	2
			20	5.56	80	33	13.2	15	2.5
			25	6.94	78.5	36.5	14.64	15	3.2
12	IHF50-40-250	1450	6.25	1.74	20.5	17	2.05	2.2	
			10	2.78	20	27	2.02	2.2	1
			12.5	3.47	19.6	31	2.15	2.2	
13	IHF65-50-125	2900	15	4.17	21.3	47	1.85	3	
			25	6.94	20	62	2.2	3	2
			30	8.33	18.6	63	2.4	3	
14	IHF65-50-125	1450	7.5	2.08	5.4	44	0.25	0.55	
			12.5	3.47	5	55	0.31	0.55	1.2
			15	4.17	4.5	56	0.33	0.55	
15	IHF65-50-160	2900	15	4.17	34.2	44	3.18	5.5	2
			25	6.94	32	57	3.82	5.5	2
			30	8.33	30	59	4.15	5.5	2.5
16	IHF65-50-160	1450	7.5	2.08	8.55	39	0.45	0.75	
			12.5	3.47	8	51	0.53	0.75	1.2
			15	4.17	7.5	52.5	0.58	0.75	
17	IHF65-50-200	2900	15	4.17	53.2	41	5.3	7.5	2
			25	6.94	50	52	6.55	7.5	2
			30	8.33	47.6	53.5	7.27	7.5	2.5
18	IHF65-50-200	1450	7.5	2.08	13.3	35	0.78	1.1	
			12.5	3.47	12.5	46	0.93	1.1	1.2
			15	4.17	11.9	47.5	1.02	1.1	
19	IHF80-65-125	2900	30	8.33	23.2	60	3.16	5.5	3
			50	13.9	20	69	3.95	5.5	3
			60	16.7	17.6	67	4.29	5.5	4
20	IHF80-65-125	1450	15	4.17	5.8	54	0.44	0.75	2.5
			25	6.94	5	64	0.53	0.75	2.5
			30	8.33	4.4	62	0.58	0.75	3

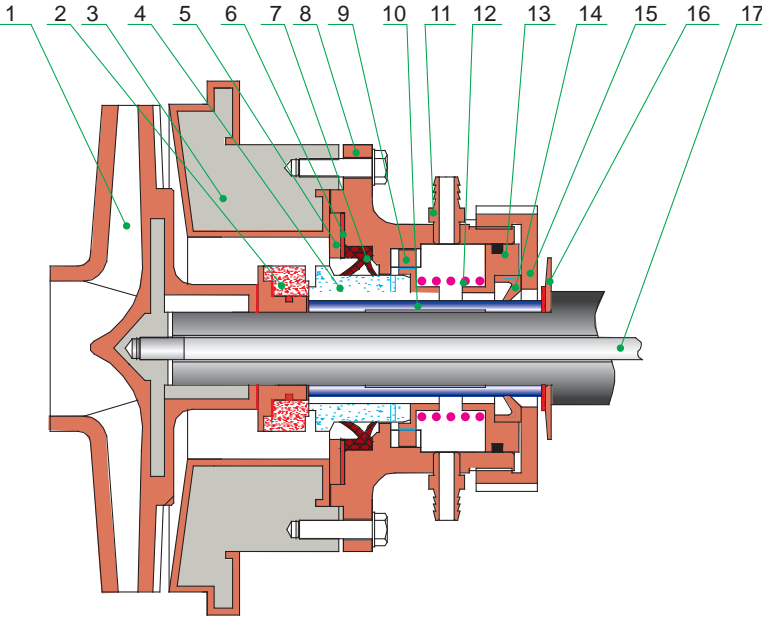
序号	型号	转速 (r/min)	流量		扬程 (m)	效率 (%)	功率(KW)		气蚀余量 (NPSH) rm
			m ³ /h	L/S			轴功率	配备电机	
21	IHF80-65-160	2900	30	8.33	36	57	5.16	7.5	2
			50	13.9	32	67	6.5	7.5	2.3
			60	16.7	28.4	65	7.14	7.5	3.3
22	IHF80-65-160	1450	15	4.17	9	50	0.74	1.5	
			25	6.94	8	62	0.88	1.5	1.4
			30	8.33	7.2	62	0.95	1.5	
23	IHF80-65-200	2900	30	8.33	55.2	53	8.5	15	2
			50	13.9	50	63	10.8	15	2.5
			60	16.7	45.2	62	11.9	15	3.2
24	IHF80-65-200	1450	15	4.17	13.5	44	1.25	2.2	2
			25	6.94	12.5	57	1.49	2.2	2
			30	8.33	11.5	58	1.6	2.2	2.5
25	IHF80-65-250	2900	30	8.33	84	52	13.2	22	
			50	13.9	80	57	17.3	22	2.4
			60	16.7	75	59	20.77	22	
26	IHF80-65-250	1450	15	4.17	21	49	1.75	3	
			25	6.94	20	53	2.27	3	1.4
			30	8.33	18.8	56	2.74	3	
27	IHF100-80-125	2900	60	16.7	24	67	5.86	11	
			100	27.8	20	78	7	11	3.2
			120	33.3	16.5	74	7.28	11	
28	IHF100-80-125	1450	30	8.33	6	64	0.77	1.5	
			50	13.9	5	75	0.91	1.5	1.8
			60	16.7	4	71	0.92	1.5	
29	IHF100-80-160	2900	60	16.7	37	60	10.1	15	3.8
			100	27.8	32	73	11.9	15	4.3
			120	33.3	28	73	12.5	15	5
30	IHF100-80-160	1450	30	8.33	9.25	58	1.3	2.2	3
			50	13.9	8	69	1.58	2.2	3.4
			60	16.7	7	68	1.68	2.2	3.7
31	IHF100-80-200	2900	60	16.7	56	63	14.5	22	3.4
			100	27.8	50	72	18.9	22	3.9
			120	33.3	44	71	20.3	22	5.2
32	IHF100-80-200	1450	30	8.33	14	60	1.91	5.5	2.5
			50	13.9	12.5	68	2.5	5.5	2.5
			60	16.7	11	63	2.85	5.5	3
33	IHF100-80-250	2900	60	16.7	88	57	25.2	37	3
			100	27.8	80	68	32	37	3.6
			120	33.3	74	67	36.1	37	4.5
34	IHF100-80-250	1450	30	8.33	22	50	3.6	5.5	2.5
			50	13.9	20	63	4.3	5.5	2.5
			60	16.7	18.5	64	4.7	5.5	3
35	IHF125-100-180	2900	120	33.3	61	68	29.3	45	4.5
			200	55.6	50	77	35.4	45	5
			240	66.7	41	70	38.3	45	5.8
36	IHF125-100-180	1450	60	16.7	15.25	64	3.89	7.5	2.5
			100	27.8	12.5	73	4.66	7.5	2.9
			120	33.3	10.25	66	5.08	7.5	3.6
37	IHF150-125-160	2900	200	55.6	32	62	28.1	30	
38	IHF150-125-160	1450	100	27.8	8	58	3.8	5.5	
39	IHF150-125-160	2900	300	83.3	32	60	43.6	45	
40	IHF150-125-160	1450	150	41.7	8	56	5.8	7.5	
41	IHF150-125-180	2900	200	55.6	45	62	39.5	45	
42	IHF150-125-180	1450	100	27.8	12	60	5.4	7.5	
43	IHF150-125-180	1450	200	55.6	12	56	11.7	15	
44	IHF150-125-200	2900	200	55.6	50	72	37.8	55	
45	IHF150-125-200	1450	100	27.8	12	72	12.1	15	

四. 泵的结构简图



五. 泵的密封结构简图

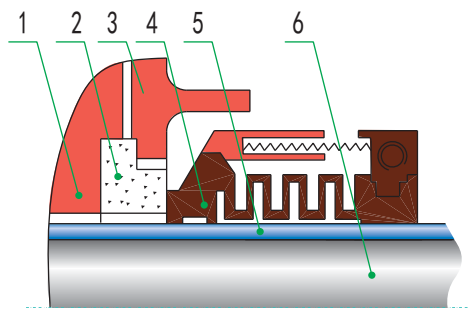
5.1 G3型机械密封结构简图及简介



1	叶轮	45#/F46	7	防砂K型圈	氟橡胶	13	弹簧座	玻璃钢
2	动环组合	碳化硅	8	密封盒	玻璃钢或不锈钢	14	冷却水封	橡胶
3	泵壳组合	QT/F46	9	静环座	玻璃钢或不锈钢	15	密封压盖	玻璃钢
4	静环	碳化硅	10	轴套	不锈钢	16	挡酸片	玻璃钢
5	密封盒垫块	玻璃钢或塑料	11	冷却水嘴	不锈钢	17	拉杆	Q235
6	密封盒垫床	橡胶	12	弹簧	不锈钢			

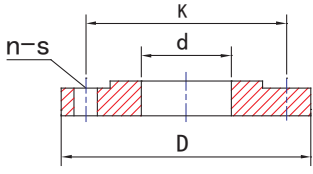
G3密封为本公司自行设计的一种改良型抗颗粒泵用内装式机械密封；密封的动、静环均由碳化硅或硬质合金制成，可用于输送含颗粒的腐蚀性液体。该密封和同类内装式机械密封相比，静环(4)与密封盒(8)之间设置了挡砂圈(7)使硬颗粒不能进入静环与密封盒之间的间隙中，使静环前后位移自如，克服了原有耐颗粒密封的“卡砂”失效的缺点。该密封设有防扭的结构和外冲洗装置，因此可以输送易结晶的物料。**该密封为本公司的专利产品。**

5.2 机械密封结构简图



1	泵盖	4	动环
2	静环	5	轴套
3	静环压盖	6	主轴

法兰连接尺寸表



Dg (ports \varnothing)	D	K	d	n-s	Dg (ports \varnothing)	D	K	d	n-s
20	105	75	20	4- \varnothing 14	80	200	160	80	4- \varnothing 18
25	115	85	25	4- \varnothing 14	100	220	180	100	8- \varnothing 18
32	140	100	32	4- \varnothing 18	125	250	210	125	8- \varnothing 18
40	150	110	40	4- \varnothing 18	150	285	240	150	8- \varnothing 22
50	165	125	50	4- \varnothing 18	200	340	295	200	8- \varnothing 22
65	185	145	65	4- \varnothing 18	250	395	350	250	12- \varnothing 22

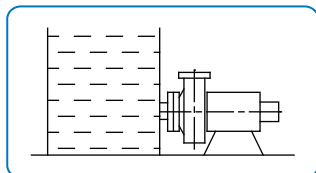
七. 槽位安装及注意事项

7.1 安装注意事项:

- 7.1.1 泵的进出口依次安装阀门及橡胶抗震节（管道补偿器）以方便检修。
- 7.1.2 在泵的安装顺序上，要先连接进出口管路螺栓，再紧固定脚螺栓，以防连接管路时对泵产生拉伸性应力，损坏泵机。
- 7.1.3 出口管路距离长（高）的岗位，应在出口处安装止回阀，以防停车时水锤对泵产生破坏力。
- 7.1.4 泵的进出口管路的配置：为减少管道流阻、提高管道的输送效率，泵的配管应大于泵进出口一个等级。

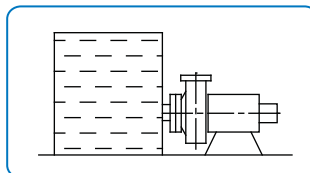
7.2 槽位安装示意及注意事项

7.2.1 高位槽正压状态



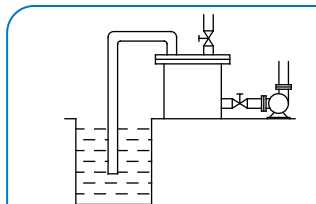
特点说明：泵安装在储槽的底部，储槽内介质处于正压状态，泵进口处阀门打开时，储槽的液体能自流到泵腔中，**这是IHF型氟塑料耐腐蚀泵最理想的安装方式。**

7.2.2 高位槽负压状态



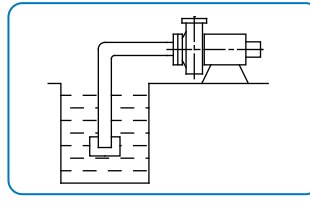
特点说明：泵安装在储槽的底部，密闭的储槽处于负压状态，这种状态选泵，必须弄清储槽中负压的确切数据，再和本公司联系，方可定型。

7.2.3 低位槽装虹吸桶状态



特点说明：泵安装在储槽的上部，在进口管道靠近泵进口处安装一帮助启动的虹吸桶，第一次启动泵之前需将虹吸桶中灌满液体，以后就不需要再灌。虹吸桶的制作可根据介质的不同选用相适应的材料

7.2.4 低位槽装底阀状态



特点说明：泵安装在储槽的上部，进口管道底部需要安装底阀，每次启动泵之前，都须将泵腔内灌满液体，切不可开空车。**在一般情况下，IHF型泵不提倡在这种岗位上使用。**

和制造工艺，虹吸桶的制作要求就是密封性好，不能漏水漏气，虹吸桶大小的计算方法如下： $V = (3 \sim 5) \times \frac{\pi d^2}{4} \times L$
 d: 进口管直径, L: 进口管总长, V: 虹吸桶容积, 根据计算出的容积和现有材料的尺寸, 再确定虹吸桶的直径和高度。

八. 泵机启动、运行及润滑保护

8.1 运行前的检查

试运行前应先用手盘动联轴器或轴，检查转向是否正确，运转是否灵活，如盘不动或有异常声音，应及时检查。检查时先从外部着手检查联轴器是否水平，从轴承座上的油镜孔处查看润滑油的位置是否在油镜的中心线附近（太多应放掉一些，太少应加上一些），边检查边盘动，如果问题依然存在，就要拆泵检查（拆泵时请参照本说明书上的结构简图和拆泵程序），清理异物，并和本公司联系协商解决办法，同时检查外冷却系统有无加冷却水。

8.2 开车步骤

- a. 将泵内灌满液体
- b. 及时打开通口阀门
- c. 接通电源
- d. 打开通出口阀门

8.3 运行

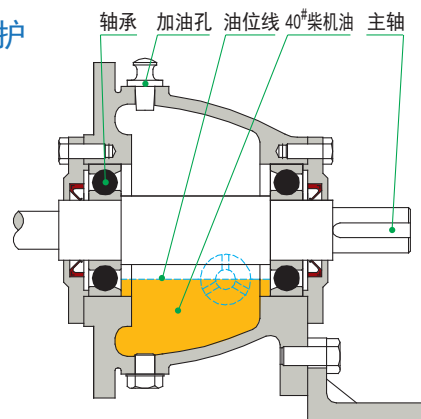
运行中如有异常声音，或有电机发热等不正常情况出现时，也应停机检查，检查方法和步骤同8.1。

8.4 停机

- a. 先关闭出口处阀门；
- b. 切断电源，并及时关闭进口处阀门；

8.5 轴承座的润滑保护

轴承座中应定期更换润滑油（40#柴油），一般以运行6个月为更换周期。加注润滑油的油位以到油镜中心线为好（见右图）。油位太低起不到润滑作用，太高轴功率消耗负荷增加。



本公司其它主要产品



UHB-UF全塑型防腐耐磨泵



UHB-ZK耐腐耐磨砂浆泵



HFM压滤机专配泵



UHB-Z脱硫循环泵



RGB系列软管蠕动泵



FSZ耐腐耐磨自吸泵



FZB小型自吸泵



UT型耐腐耐磨冶炼专用泵

钢衬A50新型耐腐耐磨管道

耐温 $\leq 120^{\circ}\text{C}$ ，
耐磨，适用输
送各类腐蚀性
料浆和清液。



FP系列耐蚀全塑泵



FS系列耐强腐蚀泵



钢衬聚氨酯渣浆泵



各类喷嘴



FSB系列全塑泵



YU系列耐腐耐磨液下泵、YUF浮动式液下泵(带搅拌)



安装车间局部场景



生产许可

生产许可证号：
XK06-003-00409



宜兴市宙斯泵业有限公司

地址：江苏省宜兴市丁蜀镇大浦工业集中区

网址：<http://www.zsby.so>

邮编：214225