

HFM系列 耐腐耐磨泵

技术特点

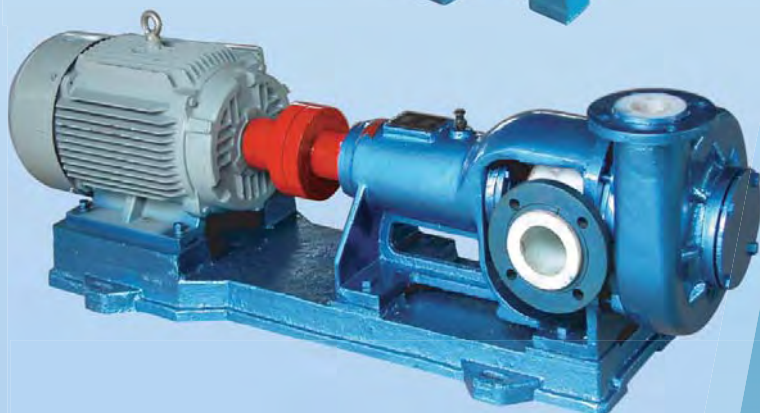
- 负压密封**无泄漏**
- 使用寿命长
- 耗能低、效率高
- 龟甲网衬里，内衬牢固
- 压力高、过滤效果好

适用

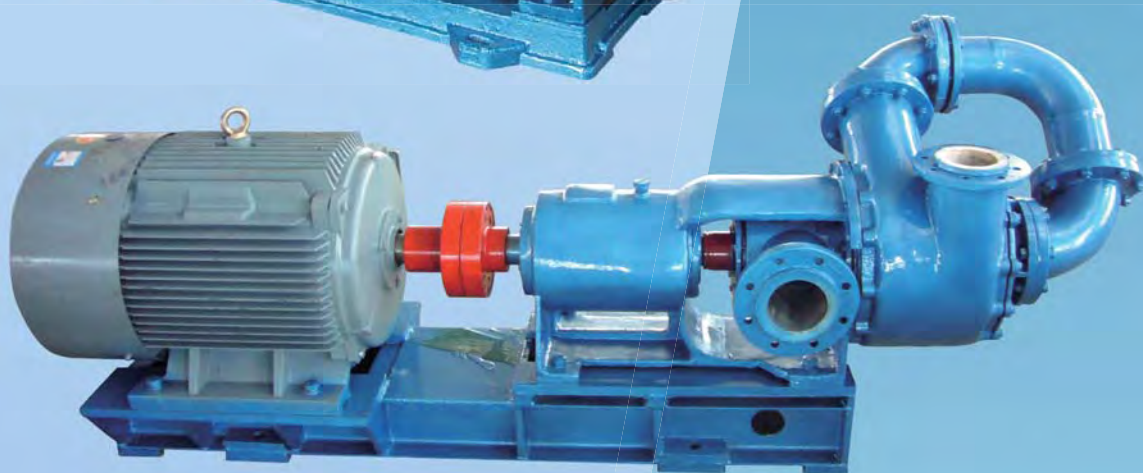
- 输送各类腐蚀性清液和料浆。
- **配用各种压滤机**及带压输送的岗位，效果更佳。
- 客户用了都说好，回头率**98%**。



HFM-I型单级泵



HFM-II型双级泵
(别名: 压滤机专配泵)



警示:

高吸程岗位和空运转岗位不适用!

宙斯泵业是一个以专业制造衬里型、全塑型耐腐耐磨泵著称于国内的企业。公司现有19个系列，2000多个规格的防腐泵、耐磨泵供用户选择。耐腐泵最大口径为DN600mm，最大流量为6000m³/h。产品能满足输送不同化学性质、不同浓度、不同温度、不同复杂工况的需求，广泛适用于化工、染料、非金属矿产加工、有色冶炼、环保等行业。公司一贯重视科技进步，拥有专利近百项、国家新产品多项、江苏省高新技术产品多项，连续8年被评为江苏省高新技术企业。“宙斯”牌商标先后被评为无锡市著名商标、江苏省著名商标。公司产品连续多年被评为江苏省乡镇企业名牌产品、江苏市场公认名牌产品、江苏质量信得过产品。公司经营理念：以诚信建市场、以质量铸品牌、以品种造优势、以服务创未来。

公司新厂区



目录 导读

- P1: 一. 产品简介 P2: 二. 适用范围 P2: 三. 型号与材料 P3: 四. 泵的结构简图
 P5: 五. 性能参数表 P10: 六. 泵的外形图与安装尺寸表 P13: 七. 泵的安装示意与注意事项
 P13: 八. 启动、运行、维护与拆装程序说明 P14: 九. 主要故障原因分析及排除

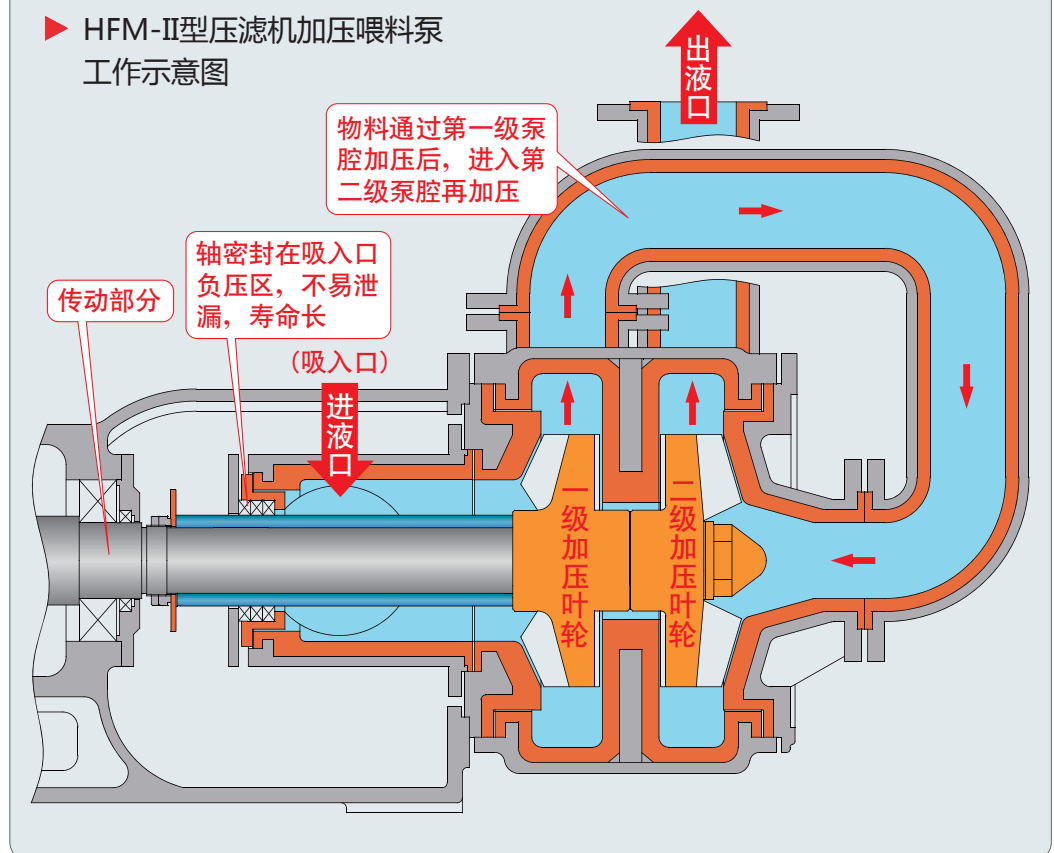
一. 产品简介

HFM系列无泄漏耐腐耐磨泵是一种新型的衬里型后吸式（轴密封位置与进液口同向）的耐腐耐磨泵。该泵是总结了普通耐腐耐磨泵，在运行时，密封容易泄漏的情况下开发的一种新型压力输送泵，其中应用五项创新技术（专利）。其主要特点是：

一. 泵进液口在轴密封同向，轴密封处在负压环境下，因此不会泄漏，克服了原有耐腐耐磨泵易损坏，轴密封易泄漏的固疾。

二. 应用范围广泛：该泵备有多种可以

▶ HFM-II型压滤机加压喂料泵
工作示意图

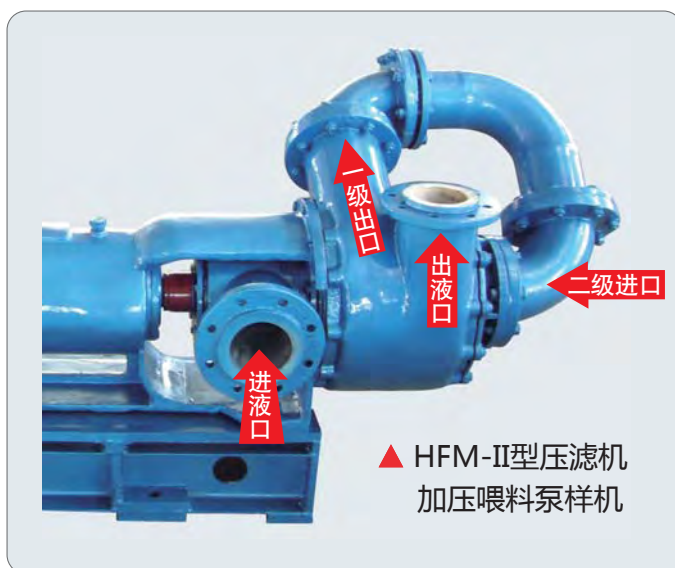


互换的衬里材料，可以适用各种化学性质的腐蚀性、磨蚀性清液和料浆的输送，而且各种不同材料的备件互换性能好，用户调整极为方便。

三. 运行费用低：其主要因素有二个，一是易损件泵盖和吸入口等采用了分体式结构，设有独立的耐磨耐磨易损件，更换方便，更为经济。二是泵的密封不采用背叶轮减压，节省了轴功率的消耗，节省了能源。

四. HFM-II型双级耐磨耐磨料浆泵的另一个优点是：耐磨性好，因为以较低的单个叶轮线速度，获得较高的泵出口压力，从而克服了单级料浆泵为增加压力而增加叶轮线速度，而导致叶轮、泵壳磨损加剧的缺点，有效提高了叶轮、泵盖等磨损件的使用寿命。

五. HFM-II型双级耐磨耐磨泵由于压力高，在配用高压过滤的压滤机时、过滤效果好，滤饼含水量少，克服了压滤机配用泵压力不足的缺点。



二. 适用范围

一. 本系列泵可输送100℃温度以内的各类腐蚀性和非腐蚀性清液和料浆或用作各类压滤机加压喂料用泵，例如：有色金属的锌、铜、钴、镍、锰等湿法冶炼工艺的压滤机配用泵或工艺流程泵，矿山选矿、非金属矿产加工（钛白粉、高岭土等）工艺中的浆体输送泵，环保产业中的污泥、废渣输送泵，其它化工、染料、制药、食品生产工艺中的压滤泵或压力输送泵。

二. 长期逼压运行（泵出口压力高）输送腐蚀性介质的岗位，如烟气脱硫、大气治理中的压力喷淋泵、压力冲洗泵等。

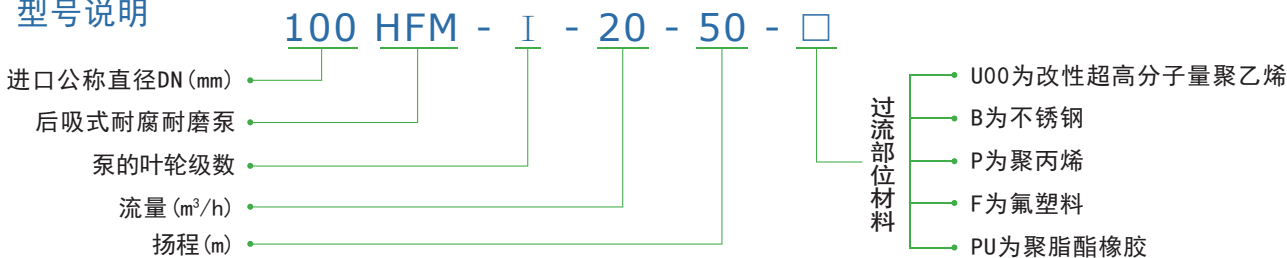
三. 其它泵输送介质时，容易泄漏的岗位。

四. 该泵有单级和双级二个系列，能满足需要小流量高压力输送腐蚀性料浆的岗位。

不适用岗位：吸入口液体液位低于泵位置1.2m以下或吸入口负压过大的岗位。

三. 型号与材料

3.1 型号说明



3.2 过流材料的选定

改性超高分子量聚乙烯 (U00)：适用于100℃以内的腐蚀性、磨蚀性料浆的输送。

耐磨耐磨不锈钢 (B)：适用于110℃以内的磨蚀性料浆的输送。例如用于电解锌、电解锰等高温浸出的工序中的高温浆体的输送，效果会更好。

聚丙烯 (P)：用于无固相物料的清液的输送。例如废气处理系统的逼压喷淋泵（烟气脱硫等）。

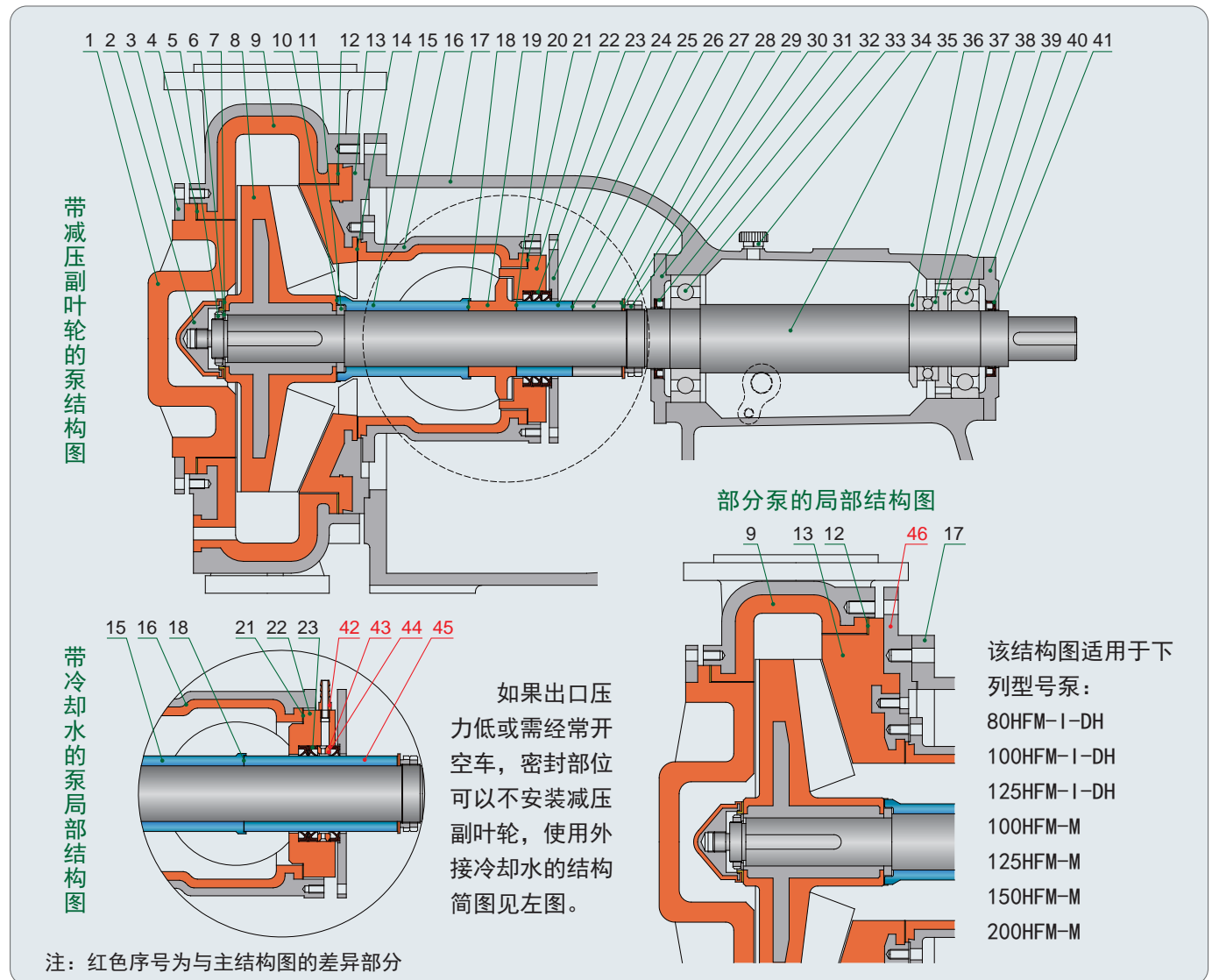
氟塑料 (F)：主要适用输送带溶剂的介质和强氧化性介质，例如浓硝酸等。

聚氨酯橡胶 (PU)：主要适用于腐蚀性要求低，而磨蚀性严重的岗位，如排渣泵，或选矿中的旋流器配用泵。

过流部件需不锈钢、A3钢等金属材料，请与本公司联系！

四. 泵的结构简图

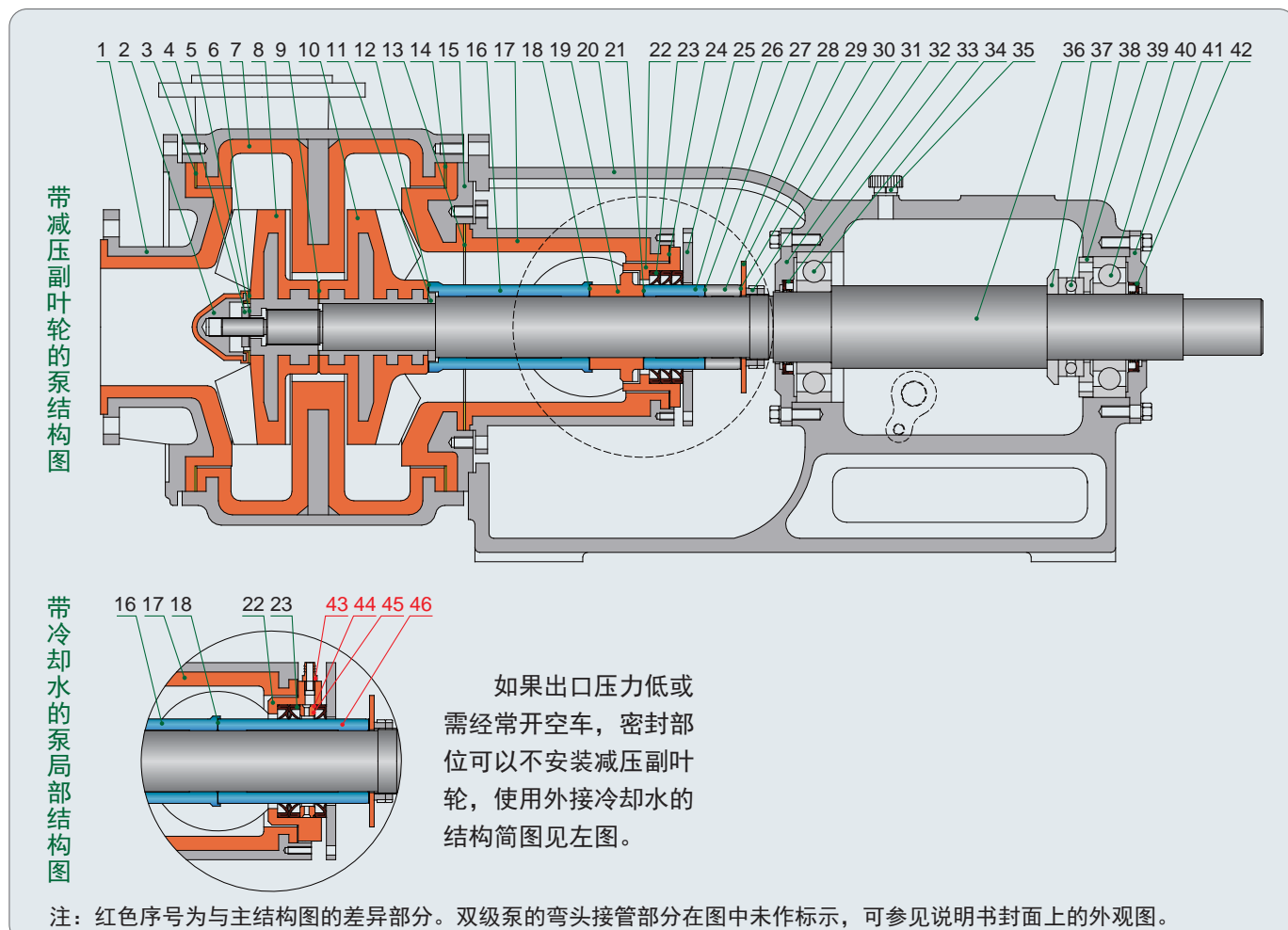
4.1 HFM-I型单级泵的结构简图



序号	零部件名称	材质	序号	零部件名称	材质	序号	零部件名称	材质
√ 1	前泵盖	UHMWPE	√ 16	吸入口三通	UHMWPE/QT	31	前轴承侧盖	HT-200
√ 2	锁紧螺母	UHMWPE/A3	17	轴承座	HT-200	32	前轴承油封	氯丁胶
3	前泵盖压紧圈	QT	√ 18	前轴套垫	F26B	33	前轴承	
√ 4	前泵盖垫	F26B	√ 19	减压副叶轮	75瓷	34	油塞	NBR/Al
5	防转螺母	A3	√ 20	减压副叶轮垫	F26B	35	主轴	40Cr钢
6	华司	A3	√ 21	密封盒垫	F26B	36	轴肩过渡圈一	QT
√ 7	锁紧螺母L垫	F26B	√ 22	密封盒	玻璃钢	37	平面轴承	
√ 8	叶轮	UHMWPE/A3	√ 23	K形密封圈	F4/F26B	38	轴肩过渡圈二	QT
√ 9	泵壳	UHMWPE/QT	24	密封盒压盖	A3	39	后轴承	
√ 10	叶轮垫	F26B	√ 25	后轴套一	99瓷	40	后轴承侧盖	HT-200
11	叶轮顶圈	45#钢	√ 26	后轴套垫一	F26B	41	后轴承油封	氯丁胶
√ 12	后泵盖垫	F26B	√ 27	后轴套二	不锈钢	42	冷却水嘴	PP
√ 13	后泵盖	UHMWPE/QT	√ 28	后轴套垫二	F26B	√ 43	O形密封圈	F26B
√ 14	吸入口三通垫床	F26B	29	挡酸片	玻璃钢	√ 44	水封环	玻璃钢
√ 15	前轴套	99瓷	√ 30	主轴拼帽	45#钢	√ 45	后轴套	99瓷
						46	后泵盖连接圈	QT

注：序号前带有“√”标志的为易损件，供用户采购备件参考

4.2 HFM-11型双级泵的结构简图



序号	零部件名称	材质	序号	零部件名称	材质	序号	零部件名称	材质
√ 1	前泵盖	UHMWPE/QT	√ 17	吸入口三通	UHMWPE/QT	33	前轴承油封	氟丁胶
√ 2	锁紧螺母	UHMWPE/A3	√ 18	前轴套垫	F26B	34	前轴承	
√ 3	前泵盖垫	F26B	√ 19	减压副叶轮	75瓷	35	油塞	NBR/Al
4	防转螺母	A3	20	轴承座	HT-200	36	主轴	40Cr钢
5	华司	A3	√ 21	减压副叶轮垫	F26B	37	轴肩过渡圈一	QT
√ 6	锁紧螺母L垫	F26B	√ 22	密封盒	玻璃钢	38	平面轴承	
√ 7	泵壳	UHMWPE/QT	√ 23	K形密封圈	F4/F26B	39	轴肩过渡圈二	QT
√ 8	二级叶轮	UHMWPE/A3	√ 24	密封盒垫	F26B	40	后轴承	
√ 9	二级叶轮垫	F26B	25	密封盒压盖	A3	41	后轴承侧盖	HT-200
√ 10	一级叶轮	UHMWPE/A3	√ 26	后轴套一	99瓷	42	后轴承油封	氟丁胶
11	叶轮顶圈	45#钢	√ 27	后轴套垫一	F26B	43	冷却水嘴	PP
√ 12	一级叶轮垫	F26B	√ 28	后轴套二	不锈钢	√ 44	O形密封圈	F26B
√ 13	吸入口三通垫床	F26B	29	挡酸片	玻璃钢	√ 45	水封环	玻璃钢
√ 14	后泵盖垫	F26B	√ 30	后轴套垫二	F26B	√ 46	后轴套	99瓷
√ 15	后泵盖	UHMWPE/QT	√ 31	主轴拼帽	45#钢			
√ 16	前轴套	99瓷	32	前轴承侧盖	HT-200			

注：序号前带有“√”标志的为易损件，供用户采购备件参考

减压副叶轮(19)主要起平衡流体压力的作用。

本说明书中的规格型号默认均指带减压副叶轮的泵；如客户需使用带冷却水的泵，请与我公司销售部联系，以便备案存档。

五、性能参数表

5.1 HFM-I型单级泵的性能参数表

序号	型号	流量 (m ³ /h)	扬程 (m)	转速 (r/min)	配备电机 (kw)	进出口直径 (mm×mm)	重量 (kg)
1	50HFM-I-5-25	5	25	2900	1.5	50×40	160
2	50HFM-I-5-30	5	30	2900	2.2	50×40	170
3	50HFM-I-5-35	5	35	2900	3	50×40	180
4	50HFM-I-10-25	10	25	2900	3	50×40	180
5	50HFM-I-15-25	15	25	2900	3	50×40	180
6	50HFM-I-5-40	5	40	2900	4	50×40	200
7	50HFM-I-10-30	10	30	2900	4	50×40	200
8	50HFM-I-15-30	15	30	2900	4	50×40	200
9	50HFM-I-20-25	20	25	2900	4	50×40	200
10	50HFM-I-15-35	15	35	2900	5.5	50×40	220
11	50HFM-I-10-35	10	35	2900	5.5	50×40	220
12	50HFM-I-20-30	20	30	2900	5.5	50×40	220
13	50HFM-I-10-40	10	40	2900	7.5	50×40	245
14	50HFM-I-20-35	20	35	2900	7.5	50×40	245
15	50HFM-I-20-40	20	40	2900	7.5	50×40	245
16	50HFM-I-15-40	15	40	2900	7.5	50×40	245
17	50HFM-I-7.5-10	7.5	10	1450	0.75	50×40	160
18	50HFM-I-5-10	5	10	1450	0.75	50×40	160
19	50HFM-I-10-10	10	10	1450	1.1	50×40	162
20	50HFM-I-H-15-35	15	35	2900	7.5	50×40	180
21	50HFM-I-H-10-40	10	40	2900	7.5	50×40	180
22	65HFM-I-10-40	10	40	2900	7.5	65×50	320
23	65HFM-I-10-50	10	50	2900	7.5	65×50	320
24	65HFM-I-H-20-35	20	35	2900	7.5	65×50	320
25	65HFM-I-20-40	20	40	2900	7.5	65×50	320
26	65HFM-I-30-35	30	35	2900	7.5	65×50	320
27	65HFM-I-30-40	30	40	2900	11	65×50	360
28	65HFM-I-20-50	20	50	2900	11	65×50	360
29	65HFM-I-30-50	30	50	2900	15	65×50	370
30	65HFM-I-H-5-15	5	15	1450	1.1	65×50	220
31	65HFM-I-H-5-17.5	5	17.5	1450	1.1	65×50	220
32	65HFM-I-H-10-60	10	60	2900	11	65×50	360
33	65HFM-I-H-10-70	10	70	2900	15	65×50	370
34	65HFM-I-H-20-60	20	60	2900	15	65×50	370
35	65HFM-I-H-20-70	20	70	2900	15	65×50	370
36	65HFM-I-H-15-80	15	80	2900	15	65×50	370
37	65HFM-I-H-10-15	10	15	1450	2.2	65×50	280
38	65HFM-I-H-10-17.5	10	17.5	1450	2.2	65×50	280
39	65HFM-I-H-30-60	30	60	2900	18.5	65×50	400
40	65HFM-I-H-30-70	30	70	2900	22	65×50	440
41	65HFM-I-H-15-15	15	15	1450	3	65×50	250
42	65HFM-I-H-15-17.5	15	17.5	1450	3	65×50	250
43	65HFM-I-DH-20-32	20	32	1450	5.5	65×50	400
44	65HFM-I-DH-25-30	25	30	1450	5.5	65×50	400
45	65HFM-I-DH-30-28	30	28	1450	7.5	65×50	400
46	65HFM-I-DH-35-26	35	26	1450	7.5	65×50	400
47	65HFM-I-DH-20-75	20	75	2900	15	65×50	400
48	65HFM-I-DH-25-73	25	73	2900	15	65×50	400
49	65HFM-I-DH-30-70	30	70	2900	18.5	65×50	400
50	65HFM-I-DH-35-70	35	70	2900	22	65×50	400
51	80HFM-I-30-35	30	35	2900	7.5	80×65	320
52	80HFM-I-30-40	30	40	2900	11	80×65	360
53	80HFM-I-40-35	40	35	2900	11	80×65	360
54	80HFM-I-45-35	45	35	2900	11	80×65	360
55	80HFM-I-30-50	30	50	2900	15	80×65	370
56	80HFM-I-40-40	40	40	2900	15	80×65	370
57	80HFM-I-45-40	45	40	2900	15	80×65	370
58	80HFM-I-50-35	50	35	2900	15	80×65	370
59	80HFM-I-50-40	50	40	2900	15	80×65	370
60	80HFM-I-40-50	40	50	2900	18.5	80×65	400

序号	型号	流量 (m ³ /h)	扬程 (m)	转速 (r/min)	配备电机 (kw)	进出口直径 (mm×mm)	重量 (kg)
61	80HFM-I-45-50	45	50	2900	18.5	80×65	400
62	80HFM-I-50-45	50	45	2900	18.5	80×65	400
63	80HFM-I-50-50	50	50	2900	22	80×65	440
64	80HFM-I-20-15	20	15	1450	3	80×65	250
65	80HFM-I-25-15	25	15	1450	3	80×65	250
66	80HFM-I-25-17.5	25	17.5	1450	4	80×65	280
67	80HFM-I-H-30-60	30	60	2900	18.5	80×65	400
68	80HFM-I-H-30-70	30	70	2900	22	80×65	440
69	80HFM-I-H-25-80	25	80	2900	22	80×65	440
70	80HFM-I-H-40-60	40	60	2900	22	80×65	440
71	80HFM-I-H-15-15	15	15	1450	2.2	80×65	280
72	80HFM-I-H-15-17.5	15	17.5	1450	3	80×65	250
73	80HFM-I-H-22.5-15	22.5	15	1450	3	80×65	250
74	80HFM-I-H-22.5-17.5	22.5	17.5	1450	4	80×65	280
75	80HFM-I-H2-40-70	40	70	2900	30	80×65	470
76	80HFM-I-H2-50-60	50	60	2900	30	80×65	470
77	80HFM-I-H2-50-70	50	70	2900	30	80×65	470
78	80HFM-I-DH-30-35	30	35	1450	7.5	80×65	400
79	80HFM-I-DH-45-32	45	32	1450	11	80×65	400
80	80HFM-I-DH-50-30	50	30	1450	11	80×65	400
81	80HFM-I-DH-60-25	60	25	1450	11	80×65	400
82	80HFM-I-DH-40-75	40	75	2900	30	80×65	400
83	80HFM-I-DH-45-73	45	73	2900	30	80×65	400
84	80HFM-I-DH-50-70	50	70	2900	30	80×65	400
85	80HFM-I-DH-60-70	60	70	2900	37	80×65	400
86	80HFM-I-M-40-40	40	40	1450	18.5	80×65	600
87	80HFM-I-M-35-50	35	50	1450	18.5	80×65	600
88	80HFM-I-M-40-50	40	50	1450	22	80×65	600
89	80HFM-I-M-30-60	30	60	1450	22	80×65	600
90	80HFM-I-M-50-56	50	56	1450	30	80×65	600
91	80HFM-I-M-40-60	40	60	1450	30	80×65	600
92	80HFM-I-M-65-55	65	55	1450	30	80×65	600
93	100HFM-I-50-35	50	35	2900	15	100×80	420
94	100HFM-I-60-35	60	35	2900	15	100×80	420
95	100HFM-I-60-40	60	40	2900	18.5	100×80	440
96	100HFM-I-50-40	50	40	2900	18.5	100×80	440
97	100HFM-I-80-35	80	35	2900	18.5	100×80	440
98	100HFM-I-50-50	50	50	2900	22	100×80	480
99	100HFM-I-80-40	80	40	2900	22	100×80	480
100	100HFM-I-60-45	60	45	2900	22	100×80	480
101	100HFM-I-60-50	60	50	2900	22	100×80	480
102	100HFM-I-100-35	100	35	2900	22	100×80	480
103	100HFM-I-25-15	25	15	1450	3	100×80	330
104	100HFM-I-25-17.5	25	17.5	1450	4	100×80	340
105	100HFM-I-50-15	50	15	1450	5.5	100×80	350
106	100HFM-I-50-17.5	50	17.5	1450	7.5	100×80	360
107	100HFM-I-H-30-15	30	15	1450	4	100×80	340
108	100HFM-I-H-30-17.5	30	17.5	1450	4	100×80	340
109	100HFM-I-H2-50-60	50	60	2900	30	100×80	560
110	100HFM-I-H2-80-50	80	50	2900	30	100×80	560
111	100HFM-I-H2-100-40	100	40	2900	30	100×80	560
112	100HFM-I-H2-60-60	60	60	2900	30	100×80	560
113	100HFM-I-H2-50-70	50	70	2900	30	100×80	560
114	100HFM-I-H2-40-80	40	80	2900	30	100×80	560
115	100HFM-I-H2-40-15	40	15	1450	5.5	100×80	340
116	100HFM-I-H2-40-17.5	40	17.5	1450	5.5	100×80	340
117	100HFM-I-H2-60-70	60	70	2900	37	100×80	580
118	100HFM-I-H2-80-60	80	60	2900	37	100×80	580
119	100HFM-I-H2-100-50	100	50	2900	37	100×80	580
120	100HFM-I-H2-80-70	80	70	2900	45	100×80	620
121	100HFM-I-H2-60-80	60	80	2900	45	100×80	620
122	100HFM-I-H2-100-60	100	60	2900	45	100×80	620
123	100HFM-I-H2-100-60	100	60	2900	55	100×80	650
124	100HFM-I-DH-40-36	40	36	1450	11	100×80	450
125	100HFM-I-DH-50-35	50	35	1450	15	100×80	450
126	100HFM-I-DH-60-32	60	32	1450	15	100×80	450
127	100HFM-I-DH-70-30	70	30	1450	15	100×80	450

序号	型号	流量 (m ³ /h)	扬程 (m)	转速 (r/min)	配备电机 (kw)	进出口直径 (mm×mm)	重量 (kg)
128	100HFM-I-DH-80-30	80	30	1450	18.5	100×80	450
129	100HFM-I-DH-40-75	40	75	2900	30	100×80	450
130	100HFM-I-DH-50-73	50	73	2900	30	100×80	450
131	100HFM-I-DH-60-70	60	70	2900	37	100×80	450
132	100HFM-I-DH-70-70	70	70	2900	37	100×80	450
133	100HFM-I-DH-80-68	80	68	2900	45	100×80	450
134	100HFM-I-M-60-85	60	85	1450	37	100×80	950
135	100HFM-I-M-80-85	80	85	1450	45	100×80	950
136	100HFM-I-M-100-80	100	80	1450	55	100×80	950
137	100HFM-I-M-120-75	120	75	1450	75	100×80	950
138	100HFM-I-M-60-75	60	75	1450	30	100×80	950
139	100HFM-I-M-80-72	80	72	1450	37	100×80	950
140	100HFM-I-M-100-70	100	70	1450	45	100×80	950
141	100HFM-I-M-120-68	120	68	1450	55	100×80	950
142	125HFM-I-100-35	100	35	2900	22	125×100	480
143	125HFM-I-50-15	50	15	1450	5.5	125×100	380
144	125HFM-I-50-17.5	50	17.5	1450	7.5	125×100	400
145	125HFM-I-60-15	60	15	1450	7.5	125×100	400
146	125HFM-I-60-17.5	60	17.5	1450	7.5	125×100	400
147	125HFM-I-H2-100-40	100	40	2900	30	125×100	600
148	125HFM-I-H2-120-35	120	35	2900	30	125×100	600
149	125HFM-I-H2-120-40	120	40	2900	30	125×100	600
150	125HFM-I-H2-100-50	100	50	2900	37	125×100	610
151	125HFM-I-H2-100-60	100	60	2900	45	125×100	620
152	125HFM-I-H2-120-50	120	50	2900	45	125×100	620
153	125HFM-I-H2-120-60	120	60	2900	55	125×100	750
154	125HFM-I-H2-100-60	100	60	2900	55	125×100	750
155	125HFM-I-DH-80-32	80	32	1450	18.5	125×100	480
156	125HFM-I-DH-90-30	90	30	1450	18.5	125×100	480
157	125HFM-I-DH-100-30	100	30	1450	22	125×100	480
158	125HFM-I-DH-120-27	120	27	1450	22	125×100	480
159	125HFM-I-DH-140-26	140	26	1450	22	125×100	480
160	125HFM-I-DH-80-75	80	75	2900	45	125×100	480
161	125HFM-I-DH-90-73	90	73	2900	55	125×100	480
162	125HFM-I-DH-100-70	100	70	2900	55	125×100	480
163	125HFM-I-DH-120-65	120	65	2900	75	125×100	480
164	125HFM-I-DH-140-65	140	65	2900	75	125×100	480
165	125HFM-I-M-80-85	80	85	1450	45	125×100	950
166	125HFM-I-M-100-85	100	85	1450	55	125×100	950
167	125HFM-I-M-120-85	120	85	1450	75	125×100	950
168	125HFM-I-M-80-70	80	70	1450	37	125×100	950
169	125HFM-I-M-100-70	100	70	1450	45	125×100	950
170	125HFM-I-M-120-70	120	70	1450	55	125×100	950
171	125HFM-I-M-130-68	130	68	1450	55	125×100	950
172	125HFM-I-M-140-65	140	65	1450	75	125×100	950
173	125HFM-I-M-150-62	150	62	1450	75	125×100	950
174	150HFM-I-148-11	148	11	980	15	150×125	950
175	150HFM-I-101-18	101	18	980	15	150×125	950
176	150HFM-I-80-11	80	11	980	11	150×125	950
177	150HFM-I-120-40	120	40	1450	37	150×125	950
178	150HFM-I-150-40	150	40	1450	45	150×125	950
179	150HFM-I-200-32	200	32	1450	45	150×125	950
180	150HFM-I-250-30	250	30	1450	45	150×125	950
181	150HFM-I-300-25	300	25	1450	45	150×125	950
182	150HFM-I-M-100-90	100	90	1450	75	150×125	1100
183	150HFM-I-M-120-85	120	85	1450	75	150×125	1100
184	150HFM-I-M-150-85	150	85	1450	90	150×125	1100
185	150HFM-I-M-180-80	180	80	1450	90	150×125	1100
186	150HFM-I-M-200-75	200	75	1450	110	150×125	1100
187	150HFM-I-M-200-72	200	72	1450	110	150×125	1100
188	150HFM-I-M-150-70	150	70	1450	75	150×125	1100
189	150HFM-I-M-200-66	200	66	1450	90	150×125	1100
190	150HFM-I-M-180-68	180	68	1450	90	150×125	1100
191	200HFM-I-215-10	215	10	980	18.5	200×150	1100
192	200HFM-I-210-14	210	14	980	18.5	200×150	1100
193	200HFM-I-168-20	168	20	980	30	200×150	1100

序号	型号	流量 (m ³ /h)	扬程 (m)	转速 (r/min)	配备电机 (kw)	进出口直径 (mm×mm)	重量 (kg)
194	200HFM-I-320-24	320	24	1450	45	200×150	1100
195	200HFM-I-350-20	350	20	1450	45	200×150	1100
196	200HFM-I-400-18	400	18	1450	45	200×150	1100
197	200HFM-I-500-12	500	12	1450	45	200×150	1100
198	200HFM-I-320-32	320	32	1450	55	200×150	1100
199	200HFM-I-350-28	350	28	1450	55	200×150	1100
200	200HFM-I-400-25	400	25	1450	75	200×150	1100
201	200HFM-I-250-45	250	45	1450	75	200×150	1100
202	200HFM-I-300-38	300	38	1450	75	200×150	1100
203	200HFM-I-350-34	350	34	1450	75	200×150	1100
204	200HFM-I-M-120-85	120	85	1450	75	200×150	1800
205	200HFM-I-M-150-83	150	83	1450	90	200×150	1800
206	200HFM-I-M-200-80	200	80	1450	110	200×150	1800
207	200HFM-I-M-250-75	250	75	1450	132	200×150	1800
208	200HFM-I-M-150-75	150	75	1450	75	200×150	1800
209	200HFM-I-M-180-73	180	73	1450	90	200×150	1800
210	200HFM-I-M-200-70	200	70	1450	90	200×150	1800
211	200HFM-I-M-250-67	250	67	1450	110	200×150	1800
212	200HFM-I-AH-200-80	200	80	1450	110	200×150	2000
213	200HFM-I-AH-250-76	250	76	1450	132	200×150	2000
214	200HFM-I-AH-300-70	300	70	1450	132	200×150	2000
215	200HFM-I-AH-350-68	350	68	1450	132	200×150	2000
216	200HFM-I-AH-200-75	200	75	1450	110	200×150	2000
217	200HFM-I-AH-250-72	250	72	1450	132	200×150	2000
218	200HFM-I-AH-300-70	300	70	1450	132	200×150	2000
219	200HFM-I-AH-350-60	350	60	1450	132	200×150	2000
220	250HFM-I-300-65	300	65	1450	132	250×200	2200
221	250HFM-I-350-63	350	63	1450	132	250×200	2200
222	250HFM-I-400-63	400	63	1450	160	250×200	2200
223	250HFM-I-500-60	500	60	1450	185	250×200	2200
224	250HFM-I-600-56	600	56	1450	200	250×200	2200
225	250HFM-I-700-52	700	52	1450	200	250×200	2200
226	250HFM-I-800-48	800	48	1450	220	250×200	2200
227	250HFM-I-400-55	400	55	1450	132	250×200	2200
228	250HFM-I-500-52	500	52	1450	160	250×200	2200
229	250HFM-I-600-49	600	49	1450	185	250×200	2200
230	250HFM-I-700-45	700	45	1450	185	250×200	2200
231	250HFM-I-800-42	800	42	1450	200	250×200	2200

5.2 HFM-II型双级泵的性能参数表

序号	型号	流量 (m ³ /h)	扬程 (m)	转速 (r/min)	配备电机 (kw)	进出口直径 (mm×mm)	重量 (kg)
1	50HFM-II-5-45	5	45	2900	2.2	50×40	240
2	50HFM-II-5-50	5	50	2900	3	50×40	260
3	50HFM-II-5-60	5	60	2900	4	50×40	270
4	50HFM-II-10-45	10	45	2900	5.5	50×40	280
5	50HFM-II-15-40	15	40	2900	5.5	50×40	280
6	50HFM-II-10-50	10	50	2900	7.5	50×40	300
7	50HFM-II-15-45	15	45	2900	7.5	50×40	300
8	50HFM-II-10-60	10	60	2900	11	50×40	320
9	50HFM-II-15-50	15	50	2900	11	50×40	320
10	50HFM-II-20-40	20	40	2900	11	50×40	320
11	50HFM-II-20-45	20	45	2900	11	50×40	320
12	50HFM-II-20-50	20	50	2900	11	50×40	320
13	65HFM-II-15-60	15	60	2900	11	65×50	460
14	65HFM-II-10-60	10	60	2900	11	65×50	460
15	65HFM-II-10-70	10	70	2900	11	65×50	460
16	65HFM-II-10-80	10	80	2900	15	65×50	480
17	65HFM-II-10-90	10	90	2900	15	65×50	480
18	65HFM-II-15-70	15	70	2900	15	65×50	480
19	65HFM-II-15-80	15	80	2900	15	65×50	480
20	65HFM-II-20-60	20	60	2900	15	65×50	480

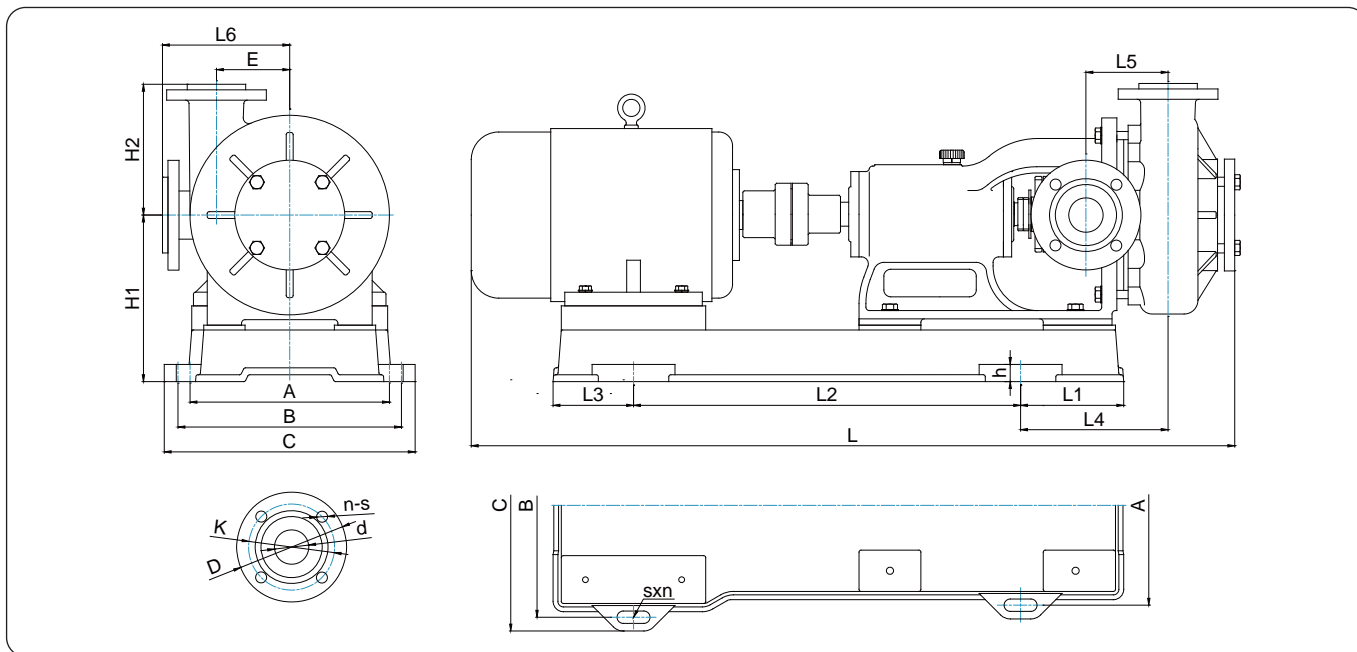
序号	型号	流量 (m ³ /h)	扬程 (m)	转速 (r/min)	配备电机 (kw)	进出口直径 (mm×mm)	重量 (kg)
21	65HFM-II-20-70	20	70	2900	15	65×50	480
22	65HFM-II-15-90	15	90	2900	18.5	65×50	520
23	65HFM-II-20-80	20	80	2900	18.5	65×50	520
24	65HFM-II-30-60	30	60	2900	18.5	65×50	520
25	65HFM-II-10-100	10	100	2900	22	65×50	550
26	65HFM-II-15-100	15	100	2900	22	65×50	550
27	65HFM-II-30-70	30	70	2900	22	65×50	550
28	65HFM-II-30-80	30	80	2900	22	65×50	550
29	65HFM-II-30-90	30	90	2900	30	65×50	580
30	65HFM-II-30-100	30	100	2900	37	65×50	630
31	80HFM-II-20-60	20	60	2900	15	80×65	490
32	80HFM-II-20-70	20	70	2900	15	80×65	490
33	80HFM-II-40-60	40	60	2900	18.5	80×65	530
34	80HFM-II-20-80	20	80	2900	18.5	80×65	530
35	80HFM-II-30-60	30	60	2900	18.5	80×65	530
36	80HFM-II-40-70	40	70	2900	22	80×65	560
37	80HFM-II-30-70	30	70	2900	22	80×65	560
38	80HFM-II-30-80	30	80	2900	22	80×65	560
39	80HFM-II-30-90	30	90	2900	30	80×65	580
40	80HFM-II-40-80	40	80	2900	30	80×65	580
41	80HFM-II-40-90	40	90	2900	30	80×65	580
42	80HFM-II-30-100	30	100	2900	37	80×65	630
43	80HFM-II-40-100	40	100	2900	37	80×65	630
44	80HFM-II-M-40-100	40	100	2900	30	80×65	900
45	80HFM-II-M-30-120	30	120	2900	30	80×65	900
46	80HFM-II-M-30-70	30	70	1450	15	80×65	900
47	80HFM-II-M-45-65	45	65	1450	18.5	80×65	900
48	100HFM-II-40-60	40	60	2900	18.5	100×80	540
49	100HFM-II-40-70	40	70	2900	22	100×80	570
50	100HFM-II-50-60	50	60	2900	22	100×80	570
51	100HFM-II-40-80	40	80	2900	30	100×80	590
52	100HFM-II-50-70	50	70	2900	30	100×80	590
53	100HFM-II-50-80	50	80	2900	30	100×80	590
54	100HFM-II-60-55	60	55	2900	30	100×80	590
55	100HFM-II-60-60	60	60	2900	30	100×80	590
56	100HFM-II-70-50	70	50	2900	30	100×80	590
57	100HFM-II-50-90	50	90	2900	37	100×80	680
58	100HFM-II-60-70	60	70	2900	37	100×80	680
59	100HFM-II-60-80	60	80	2900	37	100×80	680
60	100HFM-II-70-60	70	60	2900	37	100×80	680
61	100HFM-II-70-70	70	70	2900	37	100×80	680
62	100HFM-II-80-50	80	50	2900	37	100×80	680
63	100HFM-II-80-60	80	60	2900	37	100×80	680
64	100HFM-II-80-70	80	70	2900	45	100×80	710
65	100HFM-II-60-90	60	90	2900	45	100×80	710
66	100HFM-II-50-100	50	100	2900	45	100×80	710
67	100HFM-II-70-80	70	80	2900	45	100×80	710
68	100HFM-II-70-90	70	90	2900	55	100×80	800
69	100HFM-II-80-80	80	80	2900	55	100×80	800
70	100HFM-II-80-90	80	90	2900	55	100×80	800
71	100HFM-II-M-80-100	80	100	2900	55	100×80	1000
72	100HFM-II-M-60-120	60	120	2900	45	100×80	1000
73	100HFM-II-M-80-60	80	60	1450	30	100×80	1000
74	100HFM-II-M-60-70	60	70	1450	30	100×80	1000
75	125HFM-II-H2-80-50	80	50	2900	37	125×100	730
76	125HFM-II-H2-80-60	80	60	2900	37	125×100	730
77	125HFM-II-H2-35-110	35	110	2900	45	125×100	760
78	125HFM-II-H2-80-70	80	70	2900	45	125×100	760
79	125HFM-II-H2-80-80	80	80	2900	55	125×100	820
80	125HFM-II-H2-80-90	80	90	2900	55	125×100	820
81	125HFM-II-H2-70-100	70	100	2900	55	125×100	820
82	125HFM-II-H2-100-80	100	80	2900	55	125×100	820
83	125HFM-II-120-80	120	80	2900	55	125×100	600
84	125HFM-II-100-100	100	100	2900	75	125×100	600
85	150HFM-II-200-6.5	200	6.5	980	11	150×125	900
86	150HFM-II-150-80	150	80	1450	75	150×125	1100

注：性能参数表中的H、H2为高扬程泵，但H2与H相比较轴座、主轴尺寸不同；D为低转速低扬程泵；DH为低转速改高转速高扬程泵；M为慢转速高扬程泵；客户在购买备件时，务请标清型号。

表中配备电机功率是在密度 $\gamma=1$ 时的参考值，具体电机功率的选择根据实际的物料比重而定，请与我们联系咨询。

六. 泵的外形图与安装尺寸表

6.1 HFM-I型单级泵的外形图与安装尺寸表



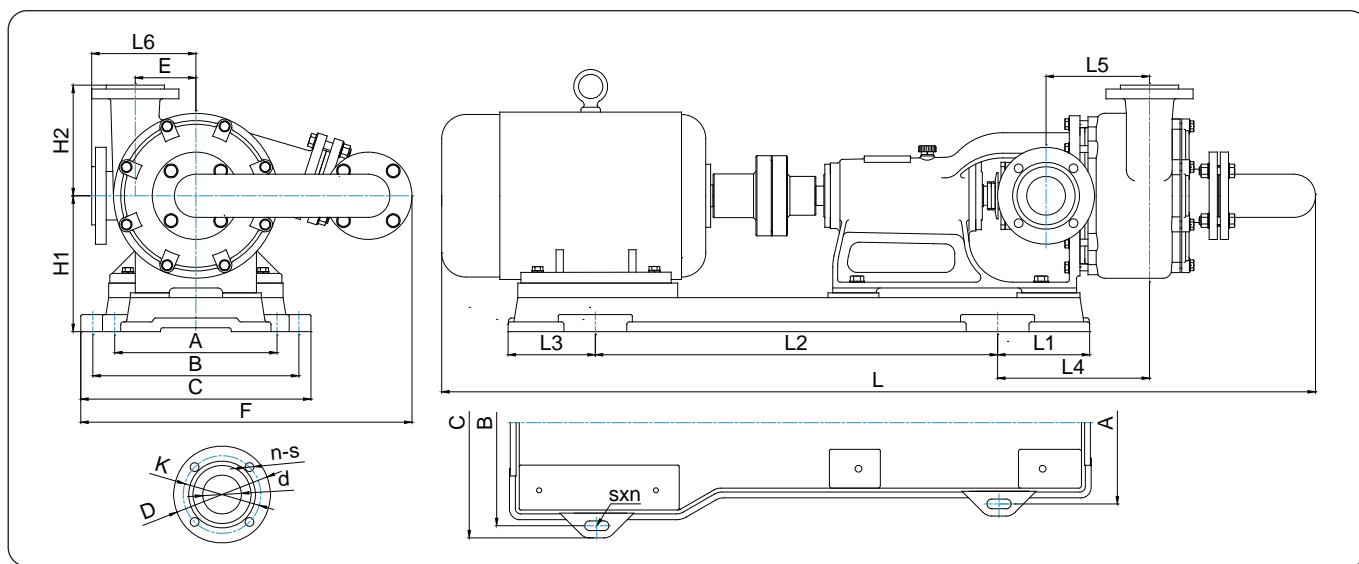
泵性能参数序号	型号	电机功率	A	B	C	E	H1	H2	L	L1	L2	L3	L4	L5	L6	h	sxn
1,2	50HFM-I	1.5~2.2KW-2	290	290	330	106.5	242	190	1000	150	500	117	215	119	185	25	18x4
3-5	50HFM-I	3KW-2	290	290	330	106.5	242	190	1035	150	530	125	215	119	185	25	18x4
6-9	50HFM-I	4KW-2	290	290	330	106.5	242	190	1055	150	530	126	215	119	185	25	18x4
10-12	50HFM-I	5.5KW-2	290	325	365	106.5	242	190	1110	150	563	117	215	119	185	25	18x4
13-16	50HFM-I	7.5KW-2	290	325	365	106.5	242	190	1110	150	563	117	215	119	185	25	18x4
17,18	50HFM-I	0.75KW-4	290	290	330	106.5	242	190	950	150	500	117	215	119	185	25	18x4
19	50HFM-I	1.1KW-4	290	290	330	106.5	242	190	975	150	500	117	215	119	185	25	18x4
20,21	50HFM-I-H	7.5KW-2	290	320	365	136.5	242	220	1150	150	563	117	245	139	185	25	18x4
22-26	65HFM-I	7.5KW-2	335	355	405	125	280	218	1345	190	730	180	250	150	235	35	20x4
27,28	65HFM-I	11KW-2	335	425	475	125	280	218	1450	190	830	180	250	150	235	35	20x4
29	65HFM-I	15KW-2	335	425	475	125	280	218	1450	190	830	180	250	150	235	35	20x4
30,31	65HFM-I-H	1.1KW-4	335	355	405	140	280	230	1275	190	730	180	250	150	235	35	20x4
32	65HFM-I-H	11KW-2	335	425	475	140	280	230	1450	190	830	180	250	150	235	35	20x4
33-36	65HFM-I-H	15KW-2	335	425	475	140	280	230	1450	190	830	180	250	150	235	35	20x4
37,38	65HFM-I-H	2.2KW-4	335	355	405	140	280	230	1275	190	730	180	250	150	235	35	20x4
39	65HFM-I-H	18.5KW-2	335	425	475	140	280	230	1490	190	830	180	250	150	235	35	20x4
40	65HFM-I-H	22KW-2	335	425	475	140	280	230	1510	190	830	180	250	150	235	35	20x4
41,42	65HFM-I-H	3KW-4	335	355	405	140	280	230	1275	190	730	180	250	150	235	35	20x4
43,44	65HFM-I-DH	5.5KW-4	335	355	405	195	280	255	1460	190	730	180	340	265	245	35	20x4
45,46	65HFM-I-DH	7.5KW-4	335	355	405	195	280	255	1500	190	730	180	340	265	245	35	20x4
47,48	65HFM-I-DH	15KW-2	335	355	405	195	280	255	1460	190	730	180	340	265	245	35	20x4
49	65HFM-I-DH	18.5KW-2	335	425	475	195	280	255	1460	190	830	180	340	265	245	35	20x4
50	65HFM-I-DH	22KW-2	335	425	475	195	280	255	1490	190	830	180	340	265	245	35	20x4
51	80HFM-I	7.5KW-2	335	355	405	125	280	228	1340	190	730	180	250	150	235	35	20x4
52-54	80HFM-I	11KW-2	335	425	475	125	280	228	1450	190	830	180	250	150	235	35	20x4
55-59	80HFM-I	15KW-2	335	425	475	125	280	228	1450	190	830	180	250	150	235	35	20x4
60-62	80HFM-I	18.5KW-2	335	425	475	125	280	228	1480	190	830	180	250	150	235	35	20x4
63	80HFM-I	22KW-2	335	425	475	125	280	228	1510	190	830	180	250	150	235	35	20x4
64,65	80HFM-I	3KW-4	335	355	405	125	280	228	1270	190	730	180	250	150	235	35	20x4
66	80HFM-I	4KW-4	335	355	405	125	280	228	1270	190	730	180	250	150	235	35	20x4
67	80HFM-I-H	18.5KW-2	335	425	475	140	280	230	1485	190	830	180	250	150	235	35	20x4
68-70	80HFM-I-H	22KW-2	335	425	475	140	280	230	1510	190	830	180	250	150	235	35	20x4
71	80HFM-I-H	2.2KW-4	335	355	405	140	280	230	1275	190	730	180	250	150	235	35	20x4
72,73	80HFM-I-H	3KW-4	335	355	405	140	280	230	1275	190	730	180	250	150	235	35	20x4
74	80HFM-I-H	4KW-4	335	355	405	140	280	230	1275	190	730	180	250	150	235	35	20x4



泵性能参数序号	型号	电机功率	A	B	C	E	H1	H2	L	L1	L2	L3	L4	L5	L6	h	sxn
75-77	80HFM-I-H2	30KW-2	335	470	520	125	300	230	1550	190	860	200	250	150	215	35	20x4
78	80HFM-I-DH	7.5KW-4	335	355	405	205	280	265	1285	190	730	180	320	240	245	35	20x4
79-81	80HFM-I-DH	11KW-4	335	425	475	205	280	265	1515	190	830	180	320	240	245	35	20x4
82-85	80HFM-I-DH	30~37KW-2	335	470	520	205	300	265	1660	190	860	200	320	240	245	35	20x4
86,87	80HFM-I-M	18.5KW-4	600	600	670	230	455	335	1890	200	960	230	442	290	310	45	30x4
88,89	80HFM-I-M	22KW-4	600	600	670	230	455	335	1890	200	960	230	442	290	310	45	30x4
90-92	80HFM-I-M	30KW-4	600	600	670	230	455	335	1890	200	960	230	442	290	310	45	30x4
93,94	100HFM-I	15KW-2	335	425	475	130	280	225	1440	190	830	180	250	150	235	35	20x4
95-97	100HFM-I	18.5KW-2	335	425	475	130	280	225	1480	190	830	180	250	150	235	35	20x4
98-102	100HFM-I	22KW-2	335	425	475	130	280	225	1525	190	830	180	250	150	235	35	20x4
103	100HFM-I	3KW-4	335	355	405	130	280	225	1270	190	730	180	250	150	235	35	20x4
104	100HFM-I	4KW-4	335	355	405	130	280	225	1270	190	730	180	250	150	235	35	20x4
105	100HFM-I	5.5KW-4	335	355	405	130	280	225	1325	190	730	180	250	150	235	35	20x4
106	100HFM-I	7.5KW-4	335	355	405	130	280	225	1385	190	730	180	250	150	235	35	20x4
107,108	100HFM-I-H	4KW-4	335	355	405	140	280	235	1270	190	730	180	250	150	235	35	20x4
109-114	100HFM-I-H2	30KW-2	335	470	520	130	300	235	1525	190	860	200	250	150	225	35	20x4
115,116	100HFM-I-H2	5.5KW-4	335	425	475	130	280	235	1325	190	830	180	250	150	225	35	20x4
117-119	100HFM-I-H2	37KW-2	335	470	520	130	300	235	1570	190	860	200	250	150	225	35	20x4
120-122	100HFM-I-H2	45KW-2	335	520	570	130	325	235	1665	190	860	265	250	150	225	35	20x4
123	100HFM-I-H2	55KW-2	390	630	720	140	420	235	1770	230	1000	155	390	150	235	35	20x4
124	100HFM-I-DH	11KW-4	335	425	475	200	280	270	1515	190	830	180	320	238	245	35	20x4
125-127	100HFM-I-DH	15KW-4	335	425	475	200	280	270	1565	190	830	180	320	238	245	35	20x4
128	100HFM-I-DH	18.5KW-4	335	425	475	200	280	270	1570	190	830	180	320	238	245	35	20x4
129-132	100HFM-I-DH	30~37KW-2	335	470	520	200	300	270	1660	190	860	200	320	238	245	35	20x4
133	100HFM-I-DH	45KW-2	335	520	570	200	325	270	1730	190	860	265	335	238	245	35	20x4
134,139	100HFM-I-M	37KW-4	600	600	670	290	515	335+150	2040	200	1000	300	442	290	310	20	30x4
135,140	100HFM-I-M	45KW-4	600	600	670	290	515	335+150	2065	200	1000	300	442	290	310	20	30x4
136,141	100HFM-I-M	55KW-4	650	650	740	290	565	335+150	2135	200	1200	220	432	290	310	20	30x4
137	100HFM-I-M	75KW-4	650	650	740	290	565	335+150	2295	200	1200	300	452	290	310	20	30x4
138	100HFM-I-M	30KW-4	600	600	670	290	455	335+150	2000	200	960	270	442	290	310	20	30x4
142	125HFM-I	22KW-2	335	425	475	130	370	225	1630	190	830	180	340	165	225	35	20x4
143	125HFM-I	5.5KW-4	335	355	405	130	370	225	1430	190	730	180	340	165	225	35	20x4
144-146	125HFM-I	7.5KW-4	335	355	405	130	370	225	1430	190	730	180	340	165	225	35	20x4
147-149	125HFM-I-H2	30KW-2	335	472	522	140	370	235	1430	190	860	200	340	165	225	35	20x4
150	125HFM-I-H2	37KW-2	335	472	522	140	370	235	1705	190	860	200	340	165	225	35	20x4
151,152	125HFM-I-H2	45KW-2	335	520	570	140	370	235	1900	190	860	265	360	165	225	35	20x4
153,154	125HFM-I-H2	55KW-2	390	630	720	140	390	235	1900	230	1000	155	390	150	235	35	20x4
155,156	125HFM-I-DH	18.5KW-4	335	425	475	195	280	275	1595	190	830	180	340	247	245	35	20x4
157-159	125HFM-I-DH	22KW-4	335	425	475	195	280	275	1650	190	830	180	340	247	245	35	20x4
160	125HFM-I-DH	45KW-2	335	520	570	195	325	275	1755	190	860	265	340	247	245	35	20x4
161,162	125HFM-I-DH	55KW-2	390	630	720	195	420	275	1870	230	1000	155	390	247	245	35	20x4
163,164	125HFM-I-DH	75KW-2	390	660	750	195	450	275	1930	230	1000	225	390	247	245	35	20x4
168	125HFM-I-M	37KW-4	600	600	670	285	515	345+150	2040	200	1000	300	442	290	310	20	30x4
165,169	125HFM-I-M	45KW-4	600	600	670	285	515	345+150	2065	200	1000	300	442	290	310	20	30x4
166,170,171	125HFM-I-M	55KW-4	650	650	740	285	565	345+150	2135	200	1200	220	432	290	310	20	30x4
167,172,173	125HFM-I-M	75KW-4	650	650	740	285	565	345+150	2295	200	1200	300	452	290	310	20	30x4
174,175	150HFM-I	15KW-6	600	600	670	217.5	455	345+150	1920	200	960	230	400	225	320	45	30x4
176	150HFM-I	11KW-6	600	600	670	217.5	455	345+150	1850	200	960	230	400	225	320	45	30x4
177	150HFM-I	37KW-4	600	600	670	217.5	515	345+150	1995	200	1000	300	380	225	320	45	30x4
178-181	150HFM-I	45KW-4	600	600	670	217.5	515	345+150	2020	200	1000	300	380	225	320	45	30x4
182,183,188	150HFM-I-M	75KW-4	650	650	740	275.5	565	358+150	2245	200	1200	300	452	290	320	20	30x4
184,185,189,190	150HFM-I-M	90KW-4	650	650	740	275.5	565	358+150	2295	200	1200	300	452	290	320	20	30x4
186,187	150HFM-I-M	110KW-4	760	760	850	275.5	565	358+150	2415	300	1200	370	525	290	320	20	30x4
191,192	200HFM-I	18.5KW-6	600	600	670	205	455	345+150	1955	200	960	270	400	225	320	25	30x4
193-197	200HFM-I	30KW-6,45KW-4	600	600	670	205	515	345+150	2025	200	1000	300	400	225	320	25	30x4
198,199	200HFM-I	55KW-4	650	650	740	205	565	345+150	2100	200	1200	220	390	225	320	45	30x4
200-203	200HFM-I	75KW-4	650	650	740	205	565	345+150	2215	200	1200	300	390	225	320	45	30x4
204,208	200HFM-I-M	75KW-4	650	650	740	263	565	370+150	2250	200	1200	300	445	335	320	20	30x4
205,209,210	200HFM-I-M	90KW-4	650	650	740	263	565	370+150	2280	200	1200	300	445	335	320	20	30x4
206,211	200HFM-I-M	110KW-4	760	760	850	263	565	370+150	2340	300	1200	370	545	335	320	20	30x4
207	200HFM-I-M	132KW-4	760	760	850	263	565	370+150	2540	300	1200	370	545	335	320	20	30x4
212,216	200HFM-I-AH	110KW-4	760	760	850	310	645	390+150	2900	315	1000x2	315	155	370	385	25	30x6
213-215,217-219	200HFM-I-AH	132KW-4	760	760	850	310	645	390+150	3000	315	1000x2	315	155	370	385	25	30x6
220,221,227	250HFM-I	132KW-4	760	760	850	274	645	400+150	2930	315	1000x2	315	175	383	385	25	30x6
222,228	250HFM-I	160KW-4	760	760	850	274	645	400+150	2930	315	1000x2	315	175	383	385	25	30x6
223,229,230	250HFM-I	185KW-4	760	760	850	274	645	400+150	2930	315	1000x2	315	175	383	385	25	30x6
224,225,231	250HFM-I	200KW-4	760	760	850	274	645	400+150	2930	315	1000x2	315	175	383	385	25	30x6
226	250HFM-I	220KW-4	860	860	950	274	645	400+150	3155	315	1000x2	385	175	383	385	25	30x6

注：表中H2尺寸“+150”表示出口处要加长度为150mm的接管。

6.2 HFM-II型双级泵的外形图与安装尺寸表



泵性能参数序号	型号	电机功率	A	B	C	E	F	H1	H2	L	L1	L2	L3	L4	L5	L6	h	sxn
1	50HFM-II	2.2KW-2	290	290	330	106.5	546	242	190	1285	150	500	117	267	171.5	185	25	18x4
2	50HFM-II	3KW-2	290	290	330	106.5	546	242	190	1315	150	530	126	267	171.5	185	25	18x4
3	50HFM-II	4KW-2	290	290	330	106.5	546	242	190	1335	150	530	126	267	171.5	185	25	18x4
4~7	50HFM-II	5.5~7.5KW-2	290	325	365	106.5	564	242	190	1390	150	563	117	267	171.5	185	25	18x4
8~12	50HFM-II	11KW-2	290	370	410	106.5	586	242	190	1532	150	620	180	267	171.5	185	25	18x4
13~15	65HFM-II	11KW-2	335	425	475	125	870	280	348	1750	190	830	180	313.5	213.5	355	35	20x4
16~21	65HFM-II	15KW-2	335	425	475	125	870	280	348	1750	190	830	180	313.5	213.5	355	35	20x4
22~24	65HFM-II	18.5KW-2	335	425	475	125	870	280	348	1795	190	830	180	313.5	213.5	355	35	20x4
25~28	65HFM-II	22KW-2	335	425	475	125	870	280	348	1820	190	830	180	313.5	213.5	355	35	20x4
29	65HFM-II	30KW-2	335	470	520	125	870	300	348	1895	190	860	200	313.5	213.5	355	35	20x4
30	65HFM-II	37KW-2	335	470	520	125	870	300	348	1895	190	860	200	313.5	213.5	355	35	20x4
31,32	80HFM-II	15KW-2	335	425	475	125	725	280	228	1805	190	830	180	313.5	213.5	235	35	20x4
33~35	80HFM-II	18.5KW-2	335	425	475	125	725	280	228	1805	190	830	180	313.5	213.5	235	35	20x4
36~38	80HFM-II	22KW-2	335	425	475	125	725	280	228	1820	190	830	180	313.5	213.5	235	35	20x4
39~41	80HFM-II	30KW-2	335	470	520	125	745	300	228	1895	190	860	200	313.5	213.5	235	35	20x4
42,43	80HFM-II	37KW-2	335	470	520	125	745	300	228	1895	190	860	200	313.5	213.5	235	35	20x4
44,45	80HFM-II-M	30KW-2	620	520	690	230	850	440	385	2100	300	1000	270	390	225	320	35	20x4
46	80HFM-II-M	15KW-4	620	520	690	230	850	440	385	2300	300	1070	270	390	225	320	35	20x4
47	80HFM-II-M	18.5KW-4	620	520	690	230	850	440	385	2400	300	1070	270	390	225	320	35	20x4
48	100HFM-II	18.5KW-2	335	425	475	117.5	730	280	228	1880	190	830	180	372	272	235	35	20x4
49,50	100HFM-II	22KW-2	335	425	475	117.5	730	280	228	1905	190	830	180	372	272	235	35	20x4
51~56	100HFM-II	30KW-2	335	470	520	117.5	750	300	228	1985	190	860	200	372	272	235	35	20x4
57~63	100HFM-II	37KW-2	335	470	520	117.5	750	300	228	1985	190	860	200	372	272	235	35	20x4
64~67	100HFM-II	45KW-2	335	520	570	117.5	775	325	228	2025	190	860	265	372	272	235	35	20x4
68~70	100HFM-II	55KW-2	390	630	720	117.5	805	420	228	2120	230	1000	155	430	270	235	35	30x4
71	100HFM-II-M	55KW-2	620	520	690	240	900	440	385	2150	300	1000	270	390	225	320	35	30x4
72	100HFM-II-M	45KW-2	620	520	690	240	900	440	385	2250	300	1070	270	390	225	320	35	30x4
73,74	100HFM-II-M	30KW-4	620	520	690	240	900	440	385	2350	300	1070	270	390	225	320	35	30x4
75,76	125HFM-II	37KW-2	550	550	640	145	805	460	268	2325	250	920	350	530	357	245	50	20x4
77,78	125HFM-II	45KW-2	550	550	640	145	805	460	268	2365	250	920	350	530	357	245	50	20x4
79~82	125HFM-II	55KW-2	590	590	660	145	825	460	268	2450	250	920	350	530	357	245	50	20x4
83	125HFM-II	55KW-2	450	600	670	145	800	460	268	2450	250	920	350	530	357	245	50	30x4
84	125HFM-II	75KW-2	450	660	730	145	800	490	268	2545	250	1040	350	555	357	245	50	30x4
85	150HFM-II	11KW-6	620	520	690	217.5	950	440	345	2375	300	1000	270	490	325	320	45	30x4
86	150HFM-II	75KW-4	560	560	630	217.5	950	561	345	2595	300	1200	300	490	325	320	45	30x4

6.3 法兰连接尺寸表

引用标准：GB9116-88 PN 1.0Mpa

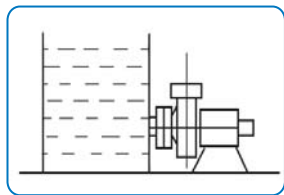
d	25	32	40	50	65	80	100	125	150	200	250	300	350
D	115	140	150	165	185	200	220	250	285	340	395	445	505
K	85	100	110	125	145	160	180	210	240	295	350	400	460
n-s	4-Φ14	4-Φ18			8-Φ18			8-Φ22		12-Φ22		16-Φ22	

七. 泵的安装注意事项及安装示意图

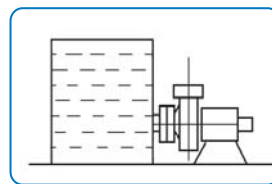
7.1 安装注意事项

- 7.1.1 泵的进出口依次安装阀门及橡胶抗震节（管道补偿器）以方便检修。
- 7.1.2 在泵的安装顺序上，要先连接进出口管路螺栓，再紧固定脚螺栓，以防连接管路时对泵产生拉伸性应力，损坏泵机。
- 7.1.3 出口管路距离长(高)的岗位及HFM-II型泵，应在出口处安装**止回阀**，以防停车时出口高压水锤对泵产生破坏力。
- 7.1.4 泵的进出口管路的配置：为减少管道流阻、提高管道的输送效率，泵的配管应大于泵进出口一个等级。
- 7.1.5 泵的进出口管路应设重力支撑系统，泵不能承受管道重量。

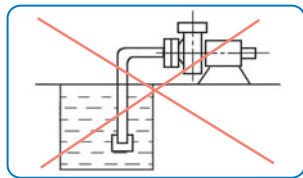
7.2 槽位安装示意及注意事项



A. 高位槽正压状态
 特点说明：泵安装在储槽的底部，储槽内介质处于正压状态，泵进口处阀门打开时，储槽的液体能自流到泵腔中，**这是HFM系列泵最理想的安装方式。**



B. 高位槽负压状态
 特点说明：泵安装在储槽的底部，密闭的储槽处于负压状态，这种状态选泵，必须弄清储槽中负压的确切数据，再和本公司联系，方可定型。**一般不建议使用该安装方式。**



C. 低位槽装底阀状态
 特点说明：泵安装在储槽的上部，进口管道底部安装底阀。**HFM系列泵不适合在这种岗位上使用。**

八. 启动、运行、维护与拆装程序说明

8.1 启动、运行及维护

8.1.1 运行前的检查 试运行前应先用手盘动联轴器或轴，检查转向是否正确，运转是否灵活，如盘不动或有异常声音，应及时检查，检查时先从外部用手检查联轴器是否水平，从轴承座上的油镜孔处查看润滑油的位置是否在油镜的中心线附近(太多应放掉一些，太少应加上一些)，边检查边盘动，如果问题依然存在，就要拆泵检查(拆泵时请参照本说明书上的结构简图和拆装程序)，清理异物，并和本公司联系协商解决方法。同时检查外冷却系统有无加冷却水或加注(存)冷却油。

8.1.2 开车步骤

- a. 将泵内灌满液体
- b. 及时打开进口阀门(如进口阀门为单向止回阀，就不需要人工操作)
- c. 接通电源
- d. 再打出口阀门

8.1.3 运行
 运行中如有异常声音，或有电机发热等不正常情况出现时，也应停机检查，检查方法和步骤同8.1.1。

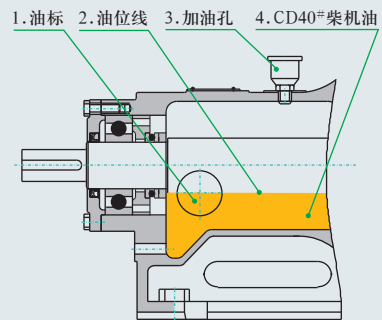
8.1.4 停机

- a. 先关闭出口处阀门
- b. 切断电源，并及时关闭进口处阀门；(如进口阀门为单向止回阀，就不需要人工操作)。

8.1.5 维护

- a. 轴承座中应定期更换润滑油(CD40#柴机油)，一般以运行6个月为更换周期。加注润滑油的油位以到油镜中心线为好(见下图)。油位太低起不到润滑作用，太高轴功率消耗负荷增加。
- b. 寒冷季节，停泵后若有结冰现象，应先接通密封处冷却水，必要时可加热水进去解冻，之后用手盘动联轴器，直到运转灵活，再按照启动步骤开车。
- c. 有冷却水装置的泵，开车前应先接通冷却水，泵正常运行时，可继续接通，若条件不允许也可停掉，冷却水的压力控制在0.05MPa以下，自来水即可；

- d. 泵在关闭出口阀门时的运行称为闭压运行状态，全塑泵或衬塑泵的闭压运行时间应尽可能减短，常温介质以不超过5分钟为限，高温介质最好不要超过2分钟；
- e. 泵不能承受进出口管道的重量，进口管路越短越好，泵出口到阀门处的垂直高度应尽可能短；
- f. 保持电机上没有水迹，防止电机受潮。



8.2 拆装程序

8.2.1 HFM-I型单级泵的拆装顺序(参照P2页结构简图)

- a. 松开轴承座17和泵壳9间的连接螺栓, 卸下泵壳9;
- b. 旋下锁紧螺母2及防转螺母5, 卸下锁紧螺母L垫7、华司6、叶轮8及叶轮垫10;
- c. 松开密封盒压盖24与吸入口三通16的连接螺栓, 从轴承座17上取下后泵盖13及吸入口三通16;
- d. 依此取下叶轮顶圈11、前轴套15、前轴套垫18、减压副叶轮19、减压副叶轮垫20、密封盒垫21、密封盒22、K形密封圈23、密封盒压盖24、后轴套一25、后轴套垫一26、后轴套二27、后轴套垫二28、挡酸片29;
- e. 松开前后轴承侧盖31、40的连接螺栓, 即可拆下主轴35与其它配件。

8.2.3 安装顺序与拆卸顺序相反, 需要注意的是:

- a. 注意装上各部件之间的垫床, **不可遗漏**;
- b. 重新安装后, 请执行8.1.1 运行前的检查;
- c. 将叶轮拼帽拼紧后, 检查一下叶轮与泵壳之间的间隙, 此间隙要求在2mm左右。
- d. 安装好泵盖后, 检查一下泵盖与叶轮之间的间隙(从出口处往里看), 此间隙应保证在2mm左右, 高温介质用泵, 此间隙要求在3mm左右。
- e. 叶轮与泵壳之间的间隙达不到要求的, 可通过增减叶轮与轴套之间的垫片来进行调整。
- f. 泵盖与叶轮之间的间隙达不到要求的, 可通过增减泵壳与泵盖之间的垫片来进行调整。

8.2.2 HFM-II型双级泵的拆装顺序(参照P3页结构简图)

- a. 拆下泵壳7一级出口与前泵盖1的联管, 松开前泵盖1与泵壳的连接螺栓, 卸下前泵盖1;
- b. 旋下锁紧螺母2及防转螺母4, 卸下锁紧螺母L垫6、华司5、二级叶轮8、二级叶轮垫9;
- c. 松开泵壳7与轴承座20间的连接螺栓, 卸下泵壳7;
- d. 拆下一级叶轮10、一级叶轮垫12;
- e. 松开密封盒压盖25与吸入口三通17的连接螺栓, 从轴承座上取下后泵盖15及吸入口三通17;
- f. 依此取下叶轮顶圈11、前轴套16、前轴套垫18、减压副叶轮19、减压副叶轮垫21、密封盒垫24、密封盒22、K形密封圈23、密封盒压盖25、后轴套一26、后轴套垫一27、后轴套二28、后轴套垫二30、挡酸片29;
- g. 松开前后轴承侧盖32、41的连接螺栓, 即可拆下主轴36与其它配件。

九. 主要故障原因分析及排除

故障	原因	解决方法
一、噪音大	① 泵轴器不同轴。 ② 联轴器六角弹性块磨损。 ③ 进口管路太小, 或进口阀门未先打开。 ④ 出口阀门开启太大。 ⑤ 底脚螺栓松动面底板不平整。 ⑥ 轴承损坏引起。 ⑦ 泵腔内有杂物或叶轮变形。	排除以上原因即可。
二、不出液、流量不足或压力下降	① 进出口管路堵塞。 ② 吸入口管路过长、过细。 ③ 泵吸入口有塑料纸等杂物。 ④ 料的浓度过高。 ⑤ 叶轮或泵盖磨损, 容积效率降低。 ⑥ 电机缺相。 ⑦ 电机反转或转速有误。 ⑧ 吸程太高。 ⑨ 吸入口管路内漏气。	查清以上原因, 逐个排除。
三、密封停车泄漏	① 密封圈磨损。 ② 密封卷和轴套同轴度未调整到位。 ③ 轴套开裂。 ④ 泵壳、泵盖和轴座之间连接时不平行, 影响了密封件心同轴度。	查清原因, 逐个调整。
四、电机发热	① 负载过大。 ② 电机轴承问题。 ③ 泵主电联轴器间隙太小。	① 调整电机功率。 ② 关小泵出口阀门。 ③ 更换轴承。 ④ 调整主电联轴器间隙。
五、轴座发热	① 轴承走外圈。 ② 轴承按装不平整。 ③ 轴座前后二孔不同轴。 ④ 轴承座侧盖太紧不平衡。 ⑤ 轴承质量问题。	查清原因, 逐个调整。
六、联轴器旋转不灵活	① 轴承损坏。 ② 泵腔内叶轮和泵壳(盖)间隙小卡住了。 ③ 泵腔内有泥砂泥浆阻碍叶轮转动。 ④ 主电联轴器间隙太小。	查清原因, 逐个调整。

本公司其它主要产品



UHB-ZK耐腐耐磨砂浆泵



UHB-UF耐腐耐磨全塑泵



UHB-UM耐腐耐磨全塑泵



UHB-HM耐腐耐磨全塑泵



FSZ耐腐耐磨自吸泵



UT型耐腐耐磨冶炼专用泵



FZB小型自吸泵



FS系列耐强腐蚀泵



FP系列耐腐蚀全塑泵



RGB系列软管蠕动泵



UHB-Z脱硫循环泵



IHF氟塑料耐耐腐蚀泵



钢衬聚氨酯渣浆泵



FSB系列全塑泵



YU系列耐腐耐磨液下泵、YUF浮动式液下泵(可带搅拌)



防腐、耐磨、耐温喷头

材质：碳化硅、钴合金、不锈钢、四氟、陶瓷、塑料和其它金属等



耐腐耐磨耐温管道、容器
搅拌槽、搅拌桨



生产许可

生产许可证号：
XK06-003-00409



宜兴市宙斯泵业有限公司

地址：江苏省宜兴市丁蜀镇大浦工业集中区

邮编：214225

网址：<http://www.zsby.so>