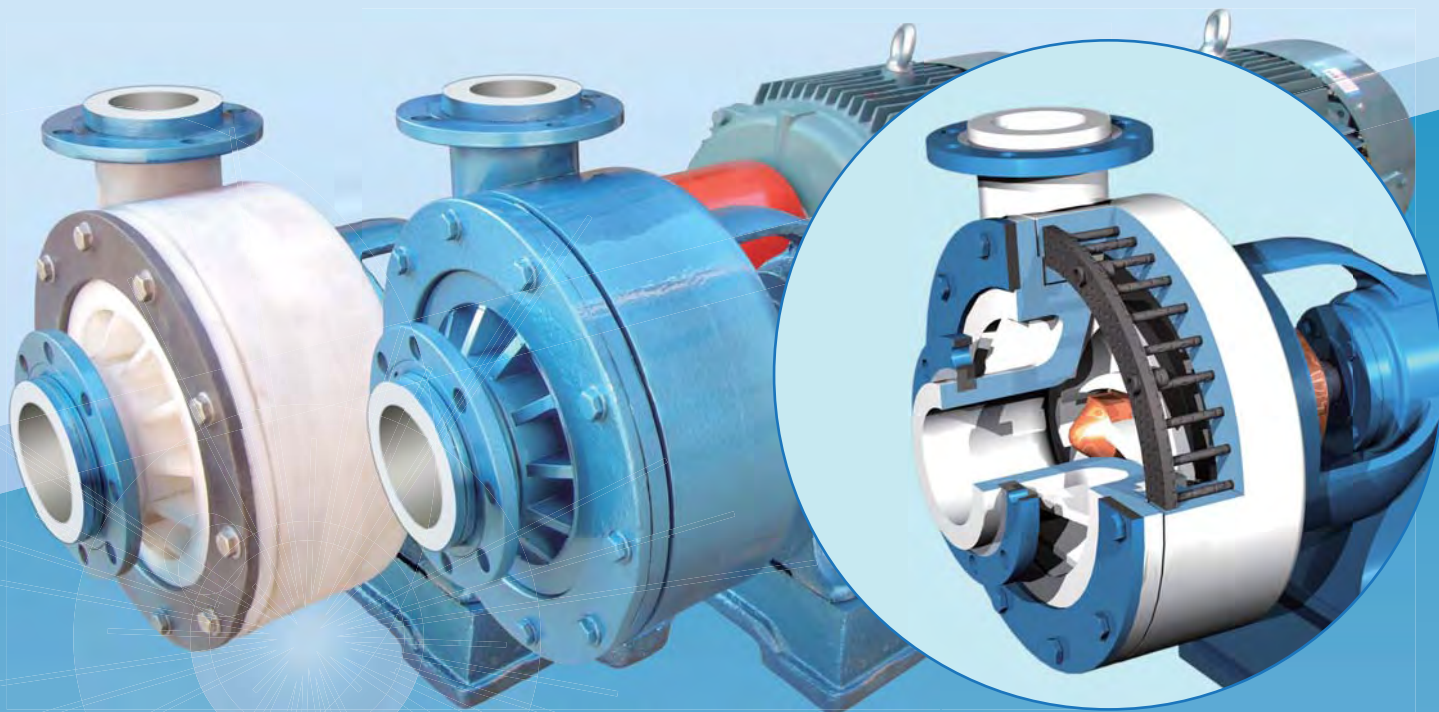


换代型专利产品： 机械强度高、密封性能好、使用寿命长、防腐又耐磨

UHB-UF系列防腐耐磨泵

UHB-UF为改性超高分子量聚乙烯型、UHB-UP为改性聚丙烯型



局部油漆

全部油漆

内置钢骨架

特点和优势

和同类泵的比较性优势有：

- 既有塑料泵内外防腐的优点，又有衬塑泵钢性好、机械稳定性好的优点。
- 抗拉伸、抗挤压、抗变形、耐温（相对）
- 过流部件为“U00”材料，耐磨性提高30~40%
- 新型专利密封，寿命更长。

适用

输送各类腐蚀性料浆或清液



宜兴市宙斯泵业有限公司

2011年7月版

☆使用前请仔细阅读本说明书



宙斯泵业是一个以专业制造衬里型、全塑型耐腐耐磨泵著称于国内的企业。◇现有19个系列，2000多个规格的防腐泵、耐磨泵供用户选择，耐腐泵最大口径为DN600mm，最大流量为6000m³/h。◇公司一贯重视科技进步，专利近百项，国家新产品多项，是江苏省高新技术企业。◇产品能满足输送不同化学性质、不同浓度、不同温度、不同复杂工况的需求，广泛适用于化工、染料、非金属矿产加工、有色冶炼、环保等行业。◇宙斯牌耐腐耐磨泵02年被评为江苏省乡镇企业名牌产品，07年江苏省高新技术企业、江苏省著名商标，企业连续8年被评为市文明纳税大户。◇公司经营理念：以诚信建市场、以质量铸品牌、以品种造优势、以服务创未来。

公司新厂区



研发检测场景



▲ 新产品研发



▲ 2000m³/h泵全性能测试台



▲ 8000m³/h泵全性能测试台

目录导读

- P1: 一. 概述
- P1: 二. 技术性能、适用范围及应用
- P1: 三. 型号标注
- P2: 四. 密封结构简图
- P3: 五. 泵的结构简图
- P4: 六. 性能参数表
- P7: 七. 泵的外形图及安装尺寸表
- P8: 八. 启动、运行、维护及拆装程序说明
- P9: 九. 常见槽位的安装示意及说明



在2007年，公司被评为江苏省高新技术企业，公司使用的“宙斯”商标被评为江苏省著名商标。新的挑战与机遇面前，公司将向更高的目标迈进，为客户提供更优的服务。

一. 概述

UHB-UF (UP) 是一种全塑型防腐耐磨泵, UF型过流部件为改性超高分子量聚乙烯材料, UP型过流部件为改性聚丙烯材料。该系列泵是本公司的一项创新发明产品, 其结构在于泵体内外均包裹塑料, 中间设有支撑性(抗拉伸和压缩变形)钢骨架的防腐(耐磨)泵。其突出的比较性功能优势在于:

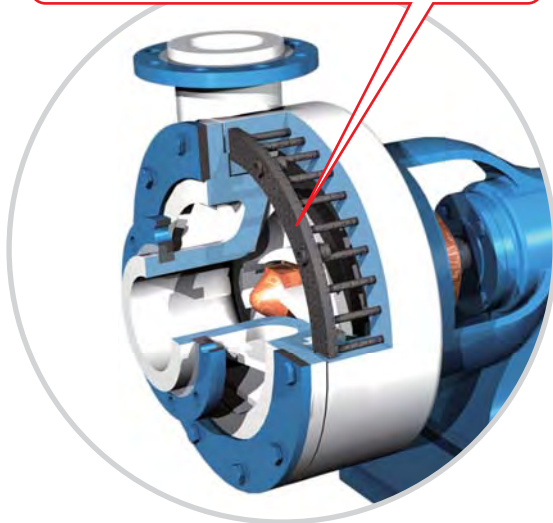
一. 克服了衬塑泵内防腐外不防腐和制造成本高的缺点。保留了衬塑泵钢性强度高, 安装方便的优点。

二. 克服了全塑泵因塑料线胀系数大, 泵体受热胀冷缩轴向变形量大, 从而造成全塑泵机械稳定性差、容易损坏的不足, 却有效保留了全塑泵内外均防腐, 在腐蚀性空气条件下使用, 表面不会腐蚀, 防腐性好的优点。

三. 其它比较性优势(和同类泵相比):

1. 抗压缩变形和抗热变形, 机械性能稳定。
2. 用“U00”塑料配方, 耐磨性比同类泵提高30~40%
3. 新型密封结构, 密封寿命长。(专利B型密封)

内置钢骨架, 性能更可靠!



局部解剖示意图

二. 技术性能、适用范围及应用

2.1 技术性能参数:

- 进口直径Φ32~250mm共210个规格
- 流量范围5~800m³/h任选
- 扬程: 最低扬程5m(压力为0.05MPa), 最高扬程80m(压力为0.8MPa以内), 根据不同规格选定
- 密封形式和结构: B型动力密封和机械密封任选

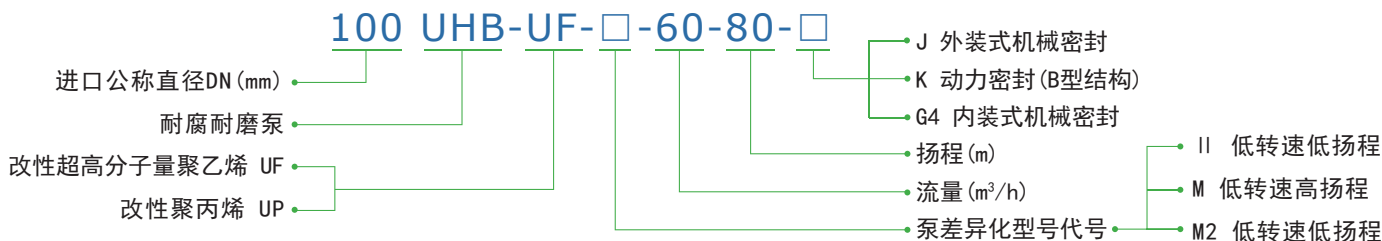
2.2 适用范围:

- UF型过流部件为改性超高分子量聚乙烯, 使用特性为耐腐、耐磨。因此, 适用于输送温度100℃以内的腐蚀性和非腐蚀性料浆或清液。主要适用输送酸碱类介质, **不适用输送强氧化性酸和溶剂类介质。**
- UP型适用输送温度100℃内的清液类腐蚀性介质。

2.3 典型的应用行业与岗位:

- 硫酸磷肥业: 稀酸、母液、污水、含硅胶的氟硅酸、磷酸料浆等介质的输送。
- 有色金属冶炼业: 特别适用于铅、锌、金、银、铜、锰、钴、稀土等湿法冶炼的各种酸液, 腐蚀性矿浆, 料浆(压机配用)电解液, 污水等介质输送。
- 化工及其它企业: 各种硫酸、盐酸、碱性、油类的清液或料浆岗位。钛白粉、铁红粉生产, 各种染料、颜料生产, 非金属矿产加工等行业。
- 氯碱业: 盐酸、液碱、电解液等。
- 水处理业: 纯水、高纯水、污水(皮革污水、电镀污水、电子污水、造纸污水、纺织污水、食品污水、生活污水、制药业污水等等)
- 钢铁企业: 酸洗系统的硫酸、盐酸岗位、带杂质的污水。
- 湿式脱硫循环泵: 能同时适用碱性、酸性、腐蚀性岗位。
- 煤炭工业、煤化工中的腐蚀性液体、煤浆的输送; 洗选煤配用泵。
- 其它各业相关类似的工况。

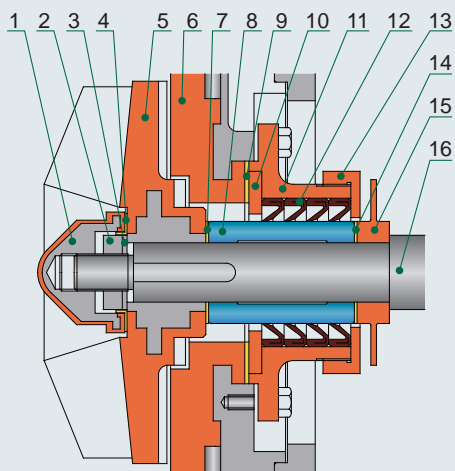
三. 型号标注



四. 密封结构简图

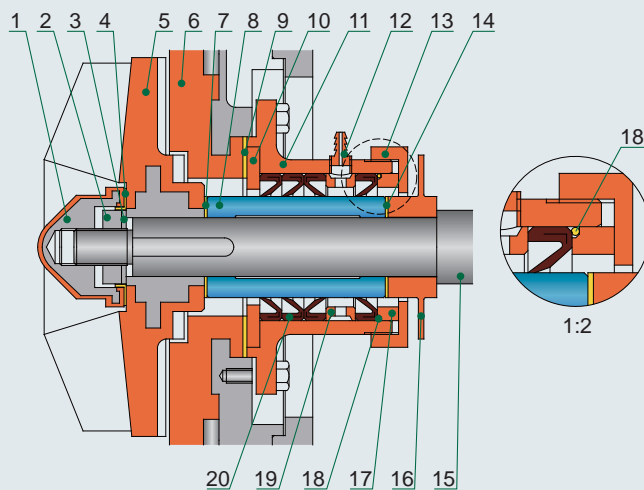
4.1 K型动力密封结构简图及简介

不带冷却水K型动力密封局部图



1.锁紧螺母	7.叶轮垫	13.密封盒盖
2.防转螺母	8.轴套	14.轴套垫
3.华司	9.密封盒垫	15.挡酸片
4.锁紧螺母L垫	10.密封盒垫块	16.主轴
5.叶轮	11.密封盒	
6.泵壳	12.K形密封圈	

带冷却水K型动力密封局部图

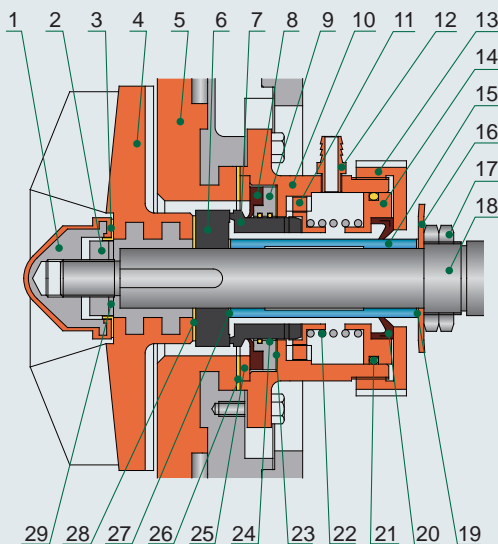


1.锁紧螺母	7.叶轮垫	13.密封盒盖	19.水封环
2.防转螺母	8.轴套	14.轴套垫	20.K形密封圈
3.华司	9.密封盒垫	15.主轴	
4.锁紧螺母L垫	10.密封盒垫块	16.挡酸片	
5.叶轮	11.密封盒	17.顶圈	
6.泵壳	12.冷却水嘴	18.O形密封圈	

● **工作原理** 该密封主要由副叶轮(或副叶片)与停车密封(橡胶油封)组成。工作时由于副叶轮(或副叶片)旋转产生的离心力使密封腔处于负压状态,从而阻止液体向外泄漏,此时,停车密封不起作用。橡胶油封的唇口因负压而松开,与轴套产生一定间隙,减小其之间的磨损,延长了使用寿命;停机时,由于副叶轮(或副叶片)停止旋转,密封腔由负压转为正压,停车密封开始工作,橡胶油封的唇口在压力作用下紧紧包住轴套,从而达到密封目的。若允许冷却水渗入介质内,可选用带冷却水K型动力密封,即可添加外冷却水装置,延长油封的使用寿命。该密封的油封采用氟橡胶制成,主要适用于输送含固体颗粒的料浆、含杂质的污水等腐蚀性介质(带冷却水K型动力密封用的冷却水为洁净的自来水,压力适宜在0.05MPa以内)。

4.2 G4型机械密封结构简图及简介

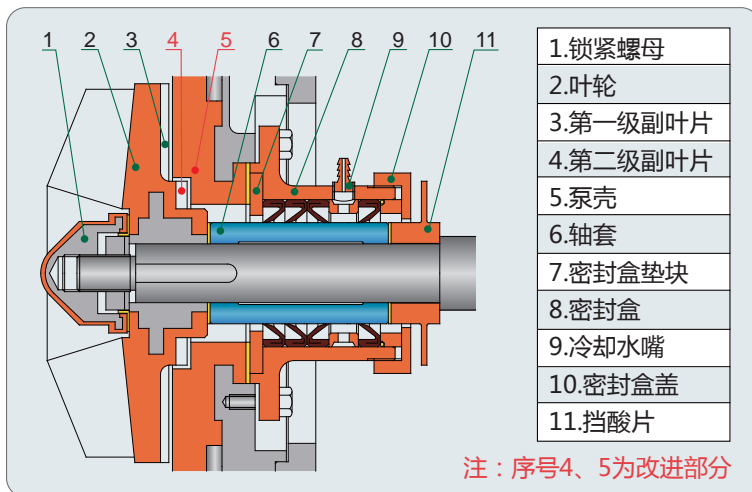
G4密封为本公司自行设计的一种改良型抗颗粒泵用机械密封;密封的动、静环均由碳化硅或硬质合金制成,可用于输送含大量颗粒的腐蚀性液体。该密封和同类内装式机械密封相比,静环与密封盒之间设置了锥形密封圈与不锈钢垫块,使硬颗粒不能进入静环与密封盒之间的间隙中,并更加稳定可靠。静环前后位移动自如,克服了原有耐颗粒密封的“卡砂”失效的缺点。**该密封为**本公司的专利产品。



1.锁紧螺母	16.挡酸片
2.防转螺母	17.主轴拼帽
3.锁紧螺母L垫	18.主轴
4.叶轮	19.轴套垫
5.泵壳	20.冷却水封
6.动环	21.O形密封圈
7.静环	22.弹簧
8.锥形密封圈	23.O形圈垫块垫床
9.O形圈垫块	24.O形圈
10.密封盒	25.密封盒垫块
11.静环座	26.密封盒垫
12.冷却水嘴	27.动环垫
13.密封盒盖	28.叶轮垫
14.弹簧座	29.华司
15.轴套	

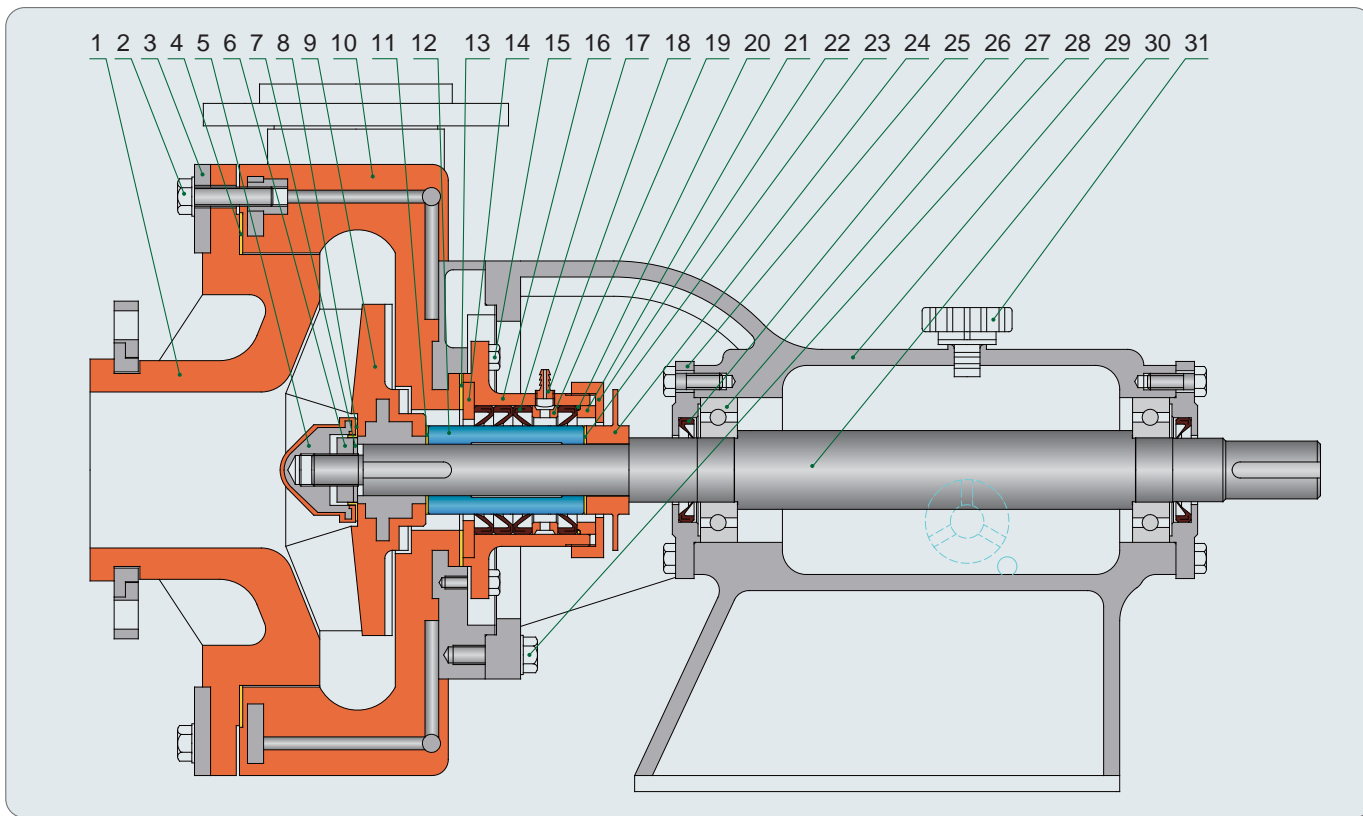
4.3 B型结构简图及简介

B型结构泵是对普通耐腐耐磨泵的改进(见右图)。两者之间的区别在于:普通泵是无台阶式背叶片, B型结构泵为台阶式背叶片结构(见图中序号4)。改进后的叶轮的背叶片分为二级,二级背叶片之间有凸起台阶。与之相匹配的泵壳也有凹进的台阶。设置背叶片台阶的目的是阻断泵出口流体压力对轴密封的返流压力,保证和延长轴密封的使用寿命。



五. 泵的结构简图

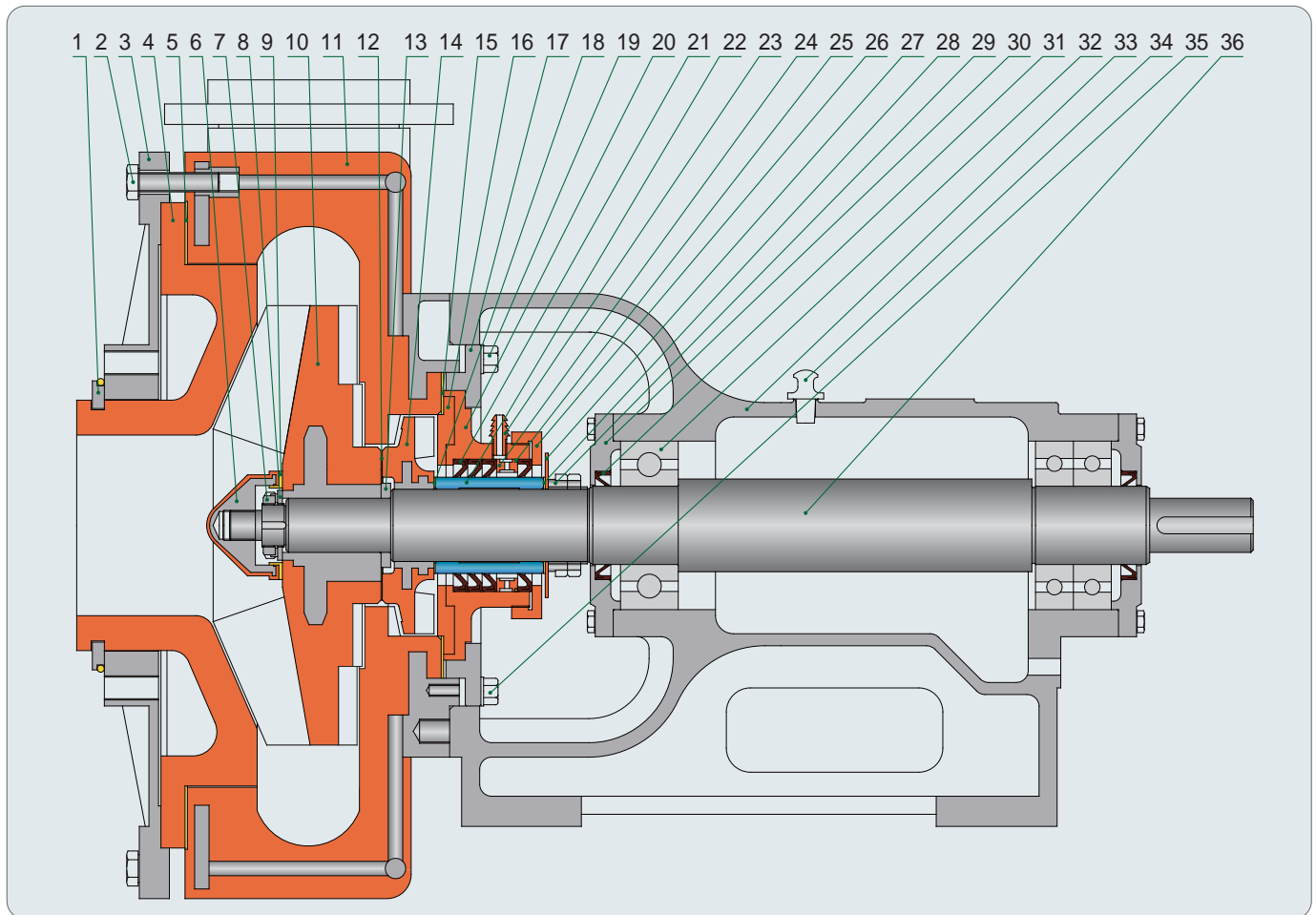
5.1 不带副叶轮泵结构简图



序号	零部件名称	材质	序号	零部件名称	材质	序号	零部件名称	材质
√ 1	泵盖	UHMWPE	√ 12	轴套	99瓷	√ 23	轴套垫	F26B
2	泵盖连接螺栓	45#钢(镀锌)	√ 13	密封盒垫	F26B	24	挡酸片	玻璃钢
3	泵盖压紧圈	QT	14	密封盒垫块	玻璃钢	25	轴承侧盖	HT-200
4	泵盖垫	F26B	15	密封盒连接螺栓	45#钢(镀锌)	26	轴承油封	氯丁胶
√ 5	锁紧螺母	UHMWPE/A3	√ 16	密封盒	玻璃钢	27	轴承	
6	防转螺母	A3	√ 17	K形密封圈	F4/F26B	28	轴承座连接螺栓	45#钢(镀锌)
√ 7	华司	A3	18	冷却水嘴	PP	29	轴承座	HT-200
√ 8	锁紧螺母L垫	F26B	√ 19	水封环	玻璃钢	30	主轴	40Cr钢
√ 9	叶轮	UHMWPE/A3	√ 20	O形密封圈	F26B	31	油塞	
√ 10	泵壳(内置钢骨架)	UHMWPE/A3	21	顶圈	玻璃钢			
√ 11	叶轮垫	F26B	22	密封盒盖	玻璃钢			

注:序号前带有“√”标志的为易损件,供用户采购备件参考

5.2 带副叶轮泵结构简图



序号	零部件名称	材质	序号	零部件名称	材质	序号	零部件名称	材质
1	进口哈夫环与O形圈	A3与F26B	13	叶轮调节圈	45#钢	√25	O形密封圈	F26B
2	泵盖连接螺栓	45#钢(涂锌)	√14	副叶轮	UHMWPE/A3	26	密封盒盖	玻璃钢
3	泵盖板	QT	√15	密封盒垫	F26B	27	挡酸片	玻璃钢
√4	泵盖	UHMWPE	16	密封盒垫块	玻璃钢	√28	轴套垫	F26B
5	泵盖垫	F26B	17	密封盒压盖	QT	29	主轴拼帽	45#钢
√6	锁紧螺母	UHMWPE/A3	√18	副叶轮垫	F26B	30	轴承侧盖	HT-200
7	防转螺母	A3	19	密封盒压盖螺栓	45#钢(涂锌)	31	轴承油封	氯丁胶
√8	华司	A3	√20	密封盒	玻璃钢	32	轴承	
√9	锁紧螺母L垫	F26B	√21	K形密封圈	F4/F26B	33	轴承座	HT-200
√10	叶轮	UHMWPE/A3	√22	轴套	99瓷	34	油塞	
√11	泵壳(内置钢骨架)	UHMWPE/A3	23	冷却水嘴	PP	35	轴承座连接螺栓	45#钢(涂锌)
√12	叶轮垫	F26B	√24	水封环	玻璃钢	36	主轴	40Cr钢

注：序号前带有“√”标志的为易损件，供用户采购备件参考

六、性能参数表

序号	型号	流量 (m ³ /h)	扬程 (m)	转速 (r/min)	功率		进出口直径 (mm×mm)
					轴功率	配备电机	
1	32UHB-UF-3-13	3	13	2900	0.3	0.75	32×25
2	32UHB-UF-5-12	5	12	2900	0.42	0.75	
3	32UHB-UF-7-10	7	10	2900	0.5	0.75	
4	32UHB-UF-5-5	5	5	1450	0.25	0.75	
5	32UHB-UF-8-5	8	5	1450	0.32	0.75	
6	32UHB-UF-3-18	3	18	2900	0.4	0.75	
7	32UHB-UF-5-15	5	15	2900	0.55	1.1	
8	32UHB-UF-8-12	8	12	2900	0.7	1.1	

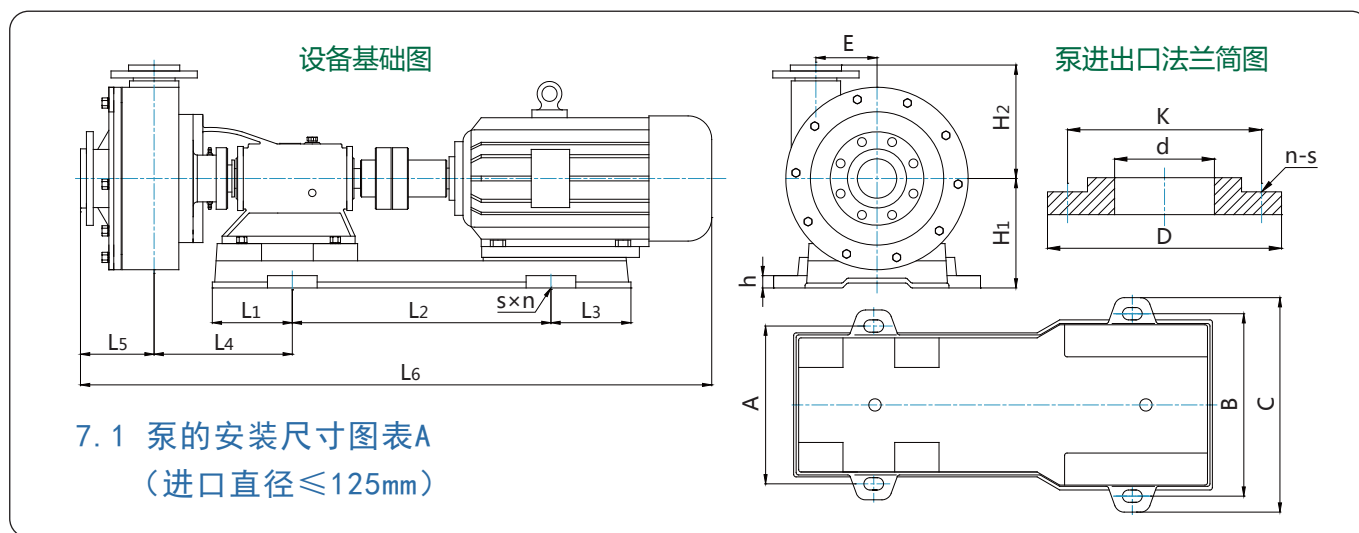
序号	型号	流量 (m³/h)	扬程 (m)	转速 (r/min)	功率		进出口直径 (mm×mm)
					轴功率	配备电机	
9	32UHB-UF-5-20	5	20	2900	0.72	1.1	32×25
10	32UHB-UF-8-18	8	18	2900	1.2	1.5	
11	32UHB-UF-12-15	12	15	2900	1.3	2.2	
12	32UHB-UF-5-25	5	25	2900	1.5	2.2	
13	32UHB-UF-10-20	10	20	2900	1.6	2.2	
14	32UHB-UF-15-15	15	15	2900	1.7	2.2	40×32
15	40UHB-UF-10-18	10	18	2900	1.6	2.2	
16	40UHB-UF-15-15	15	15	2900	1.7	2.2	
17	40UHB-UF-10-30	10	30	2900	2.2	3	
18	40UHB-UF-15-25	15	25	2900	2.7	3	
19	40UHB-UF-18-20	18	20	2900	2.6	3	
20	40UHB-UF-5-7.5	5	7.5	1450	0.25	0.75	
21	40UHB-UF-8-7.5	8	7.5	1450	0.32	0.75	50×40
22	50UHB-UF-10-35	10	35	2900	3.2	4	
23	50UHB-UF-20-20	20	20	2900	3	4	
24	50UHB-UF-25-18	25	18	2900	3.2	4	
25	50UHB-UF-30-15	30	15	2900	3.1	4	
26	50UHB-UF-15-32	15	32	2900	3.5	5.5	
27	50UHB-UF-20-30	20	30	2900	4.3	5.5	
28	50UHB-UF-25-28	25	28	2900	5	5.5	
29	50UHB-UF-10-40	10	40	2900	4.3	5.5	
30	50UHB-UF-15-40	15	40	2900	5.4	7.5	
31	50UHB-UF-10-7.5	10	7.5	1450	1.1	2.2	
32	65UHB-UF-30-25	30	25	2900	5.3	5.5	
33	65UHB-UF-30-20	30	20	2900	5.1	5.5	
34	65UHB-UF-40-15	40	15	2900	4.5	5.5	
35	65UHB-UF-30-32	30	32	2900	6.5	7.5	
36	65UHB-UF-35-25	35	25	2900	6.2	7.5	
37	65UHB-UF-40-20	40	20	2900	6.1	7.5	
38	65UHB-UF-15-7.5	15	7.5	1450	0.68	1.1	
39	65UHB-UF-10-40	10	40	2900	4.2	5.5	
40	65UHB-UF-M2-10-30	10	30	1450	1.72	2.2	
41	65UHB-UF-M2-20-27	20	27	1450	3	4	
42	65UHB-UF-M2-30-25	30	25	1450	4.2	5.5	
43	65UHB-UF-M2-40-20	40	20	1450	4.4	5.5	
44	65UHB-UF-20-50	20	50	2900	8.7	11	
45	65UHB-UF-30-50	30	50	2900	12	15	
46	65UHB-UF-30-40	30	40	2900	9.6	11	
47	65UHB-UF-10-55	10	55	2900	8.6	11	
48	65UHB-UF-20-45	20	45	2900	9.4	11	
49	65UHB-UF-10-70	10	70	2900	8.4	11	
50	65UHB-UF-15-70	15	70	2900	11.2	15	
51	65UHB-UF-25-66	25	66	2900	15.8	18.5	
52	65UHB-UF-30-60	30	60	2900	18.5	22	80×65
53	80UHB-UF-45-20	45	20	2900	10.2	11	
54	80UHB-UF-35-45	35	45	2900	10.8	11	
55	80UHB-UF-50-30	50	30	2900	10.2	11	
56	80UHB-UF-40-35	40	35	2900	10.2	11	
57	80UHB-UF-45-50	45	50	2900	14.8	15	
58	80UHB-UF-60-30	60	30	2900	12.7	15	
59	80UHB-UF-55-40	55	40	2900	15.8	18.5	
60	80UHB-UF-II-20-11	20	11	1450	1.2	2.2	
61	80UHB-UF-II-30-9	30	9	1450	1.47	2.2	
62	80UHB-UF-II-25-10	25	10	1450	1.36	2.2	
63	80UHB-UF-II-45-32	45	32	1450	7.8	11	
64	80UHB-UF-II-50-30	50	30	1450	8.16	11	
65	80UHB-UF-II-40-35	40	35	1450	8.57	11	
66	80UHB-UF-II-60-28	60	28	1450	9.14	11	
67	80UHB-UF-II-30-36	30	36	1450	5.88	7.5	
68	80UHB-UF-M-40-60	40	60	1450	13.1	15	
69	80UHB-UF-M-30-63	30	63	1450	10.3	15	
70	80UHB-UF-M-50-55	50	55	1450	14.9	18.5	
71	80UHB-UF-M-45-56	45	56	1450	13.7	15	
72	80UHB-UF-M-60-40	60	40	1450	13	15	
73	80UHB-UF-20-75	20	75	2900	13.4	15	
74	80UHB-UF-20-60	20	60	2900	10.3	15	
75	80UHB-UF-25-70	25	70	2900	14.8	15	
76	80UHB-UF-30-65	30	65	2900	18.2	22	
77	80UHB-UF-35-65	35	65	2900	22.5	30	
78	80UHB-UF-40-60	40	60	2900	22.6	30	100×80
79	100UHB-UF-50-11	50	11	1450	4.2	5.5	
80	100UHB-UF-60-10	60	10	1450	4.1	5.5	
81	100UHB-UF-60-35	60	35	2900	14.5	18.5	
82	100UHB-UF-100-20	100	20	2900	15	18.5	
83	100UHB-UF-50-50	50	50	2900	17.5	18.5	
84	100UHB-UF-60-40	60	40	2900	16.8	18.5	

序号	型号	流量 (m ³ /h)	扬程 (m)	转速 (r/min)	功率		进出口直径 (mm×mm)	
					轴功率	配备电机		
85	100UHB-UF-80-35	80	35	2900	17.8	22	100×80	
86	100UHB-UF-80-30	80	30	2900	17.5	18.5		
87	100UHB-UF-100-25	100	25	2900	17.9	22		
88	100UHB-UF-100-20	100	20	2900	17.2	18.5		
89	100UHB-UF-120-15	120	15	2900	17.1	18.5		
90	100UHB-UF-140-10	140	10	2900	16.4	18.5		
91	100UHB-UF-50-60	50	60	2900	20.5	22		
92	100UHB-UF-60-50	60	50	2900	22.8	30		
93	100UHB-UF-70-45	70	45	2900	23.5	30		
94	100UHB-UF-80-50	80	50	2900	27	30		
95	100UHB-UF-100-40	100	40	2900	26.5	30		
96	100UHB-UF-145-28	145	28	2900	28.5	30		
97	100UHB-UF-II-80-32	80	32	1450	18.7	22		
98	100UHB-UF-II-100-30	100	30	1450	15.7	18.5		
99	100UHB-UF-II-120-25	120	25	1450	13.1	15		
100	100UHB-UF-II-60-35	60	35	1450	12.3	15		
101	100UHB-UF-II-70-33	70	33	1450	12.1	15		
102	100UHB-UF-M-60-65	60	65	1450	33.6	37		
103	100UHB-UF-M-50-70	50	70	1450	31.4	37		
104	100UHB-UF-M-80-60	80	60	1450	30.9	37		
105	100UHB-UF-M-80-50	80	50	1450	30.3	37		
106	100UHB-UF-M-100-60	100	60	1450	47.8	55		
107	100UHB-UF-M-120-60	120	60	1450	50.5	55		
108	100UHB-UF-M-120-50	120	50	1450	39	45		
109	100UHB-UF-100-80	100	80	2900	41	45		
110	100UHB-UF-80-85	80	85	2900	35.6	45		
111	100UHB-UF-70-80	70	80	2900	29.8	37		
112	100UHB-UF-60-80	60	80	2900	25.3	30		
113	100UHB-UF-80-70	80	70	2900	29.4	37		
114	125UHB-UF-120-20	120	20	2900	17.2	18.5		125×100
115	125UHB-UF-140-18	140	18	2900	21	22		
116	125UHB-UF-100-40	100	40	2900	28.8	30		
117	125UHB-UF-120-35	120	35	2900	29.6	37		
118	125UHB-UF-140-25	140	25	2900	25	30		
119	125UHB-UF-120-32	120	32	2900	26.8	30		
120	125UHB-UF-140-28	140	28	2900	27.6	30		
121	125UHB-UF-160-24	160	24	2900	28.1	30		
122	125UHB-UF-II-60-15	60	15	1450	4.8	5.5		
123	125UHB-UF-II-80-13	80	13	1450	5.9	7.5		
124	125UHB-UF-II-100-35	100	35	1450	18.3	22		
125	125UHB-UF-II-120-30	120	30	1450	18.8	22		
126	125UHB-UF-II-140-26	140	26	1450	19.5	22		
127	125UHB-UF-II-110-33	110	33	1450	19	22		
128	125UHB-UF-M-100-50	100	50	1450	33.2	37		
129	125UHB-UF-M-120-40	120	40	1450	32.1	37		
130	125UHB-UF-M-100-60	100	60	1450	40.5	45		
131	125UHB-UF-M-120-55	120	55	1450	41	45		
132	125UHB-UF-M-100-65	100	65	1450	47.6	55		
133	125UHB-UF-M-120-60	120	60	1450	49.2	55		
134	125UHB-UF-M-140-56	140	56	1450	46.9	55		
135	125UHB-UF-M-150-50	150	50	1450	48.3	55		
136	125UHB-UF-M-170-40	170	40	1450	47.5	55		
137	150UHB-UF-220-25	220	25	1450	28.2	30	150×125	
138	150UHB-UF-250-23	250	23	1450	29.1	37		
139	150UHB-UF-200-28	200	28	1450	28.9	37		
140	150UHB-UF-150-40	150	40	1450	42	45		
141	150UHB-UF-200-32	200	35	1450	43.1	45		
142	150UHB-UF-250-30	250	30	1450	41.5	45		
143	150UHB-UF-300-25	300	25	1450	42.3	45		
144	150UHB-UF-150-35	150	35	1450	26.9	30		
145	150UHB-UF-180-35	180	35	1450	32.3	37		
146	150UHB-UF-200-26	200	26	1450	26.7	30		
147	150UHB-UF-250-20	250	20	1450	25.6	30		
148	150UHB-UF-300-20	300	20	1450	30.8	37		
149	150UHB-UF-270-20	270	20	1450	36.8	45		
150	150UHB-UF-80-11	80	11	980	8.9	11		
151	150UHB-UF-100-9	100	9	980	8.8	11		
152	150UHB-UF-AH-120-70	120	70	1450	45.8	55		
153	150UHB-UF-AH-150-70	150	70	1450	58.9	75		
154	150UHB-UF-AH-180-70	180	70	1450	68.6	75		
155	200UHB-UF-320-24	320	24	1450	37.3	45		200×150
156	200UHB-UF-350-20	350	20	1450	37.1	45		
157	200UHB-UF-400-18	400	18	1450	38.3	45		
158	200UHB-UF-500-13	500	13	1450	38.6	45		
159	200UHB-UF-320-32	320	32	1450	50.8	55		
160	200UHB-UF-350-28	350	28	1450	45.2	55		

序号	型号	流量 (m ³ /h)	扬程 (m)	转速 (r/min)	功率		进出口直径 (mm×mm)
					轴功率	配备电机	
161	200UHB-UF-400-25	400	25	1450	70	75	200×150
162	200UHB-UF-200-45	200	45	1450	74	90	
163	200UHB-UF-300-37	300	37	1450	68.9	75	
164	200UHB-UF-350-35	350	35	1450	68.3	75	
165	200UHB-UF-215-10	215	10	980	15.6	18.5	
166	200UHB-UF-210-14	210	14	980	18.4	22	
167	200UHB-UF-250-16	250	16	980	20.5	22	
168	200UHB-UF-350-13	350	13	980	23.4	30	
169	200UHB-UF-300-15	300	15	980	23.1	30	
170	250UHB-UF-400-32	400	32	1450	76.8	90	
171	250UHB-UF-500-26	500	26	1450	78.3	90	
172	250UHB-UF-400-45	400	45	1450	108.9	110	
173	250UHB-UF-500-37	500	37	1450	100.7	110	
174	250UHB-UF-600-30	600	30	1450	98	110	
175	250UHB-UF-500-45	500	45	1450	123.8	132	
176	250UHB-UF-650-45	650	45	1450	137.8	160	

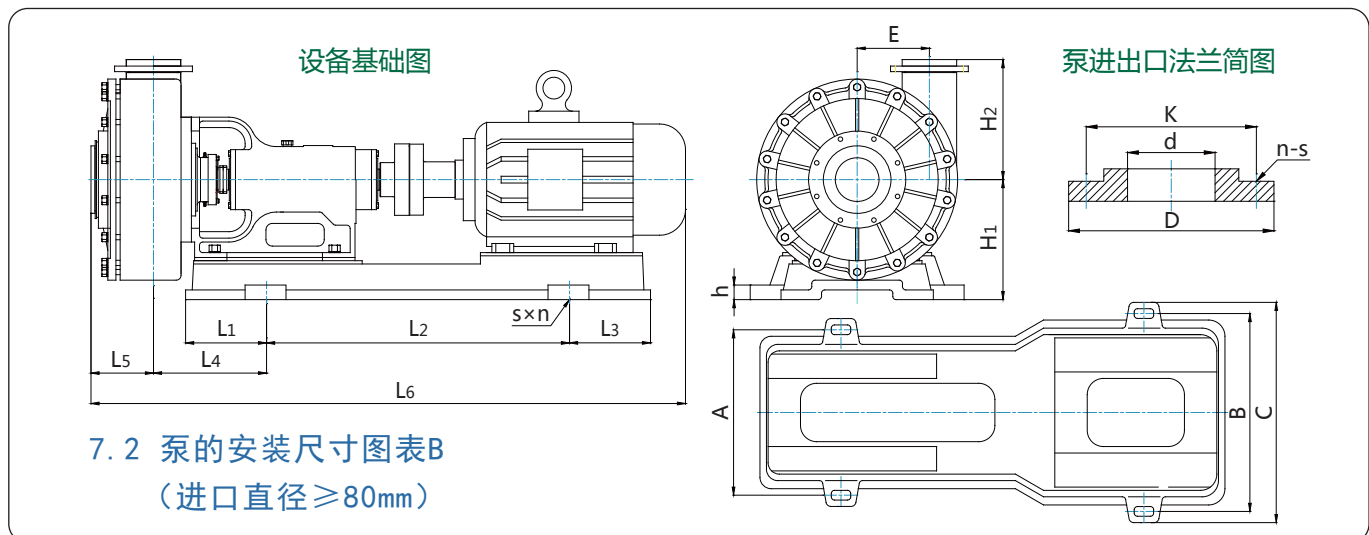
▲ 注：表中轴功率为密度 $\gamma=1$ 时的轴功率，配备电机功率的选用 \geq 轴功率 $\times \gamma$ (物料比重)

七. 泵的外形图与安装尺寸表



7.1 泵的安装尺寸图表A
(进口直径 $\leq 125\text{mm}$)

泵性能参数序号	型号	配套电机(KW)	A	B	C	E	H ₁	H ₂	L ₁	L ₂	L ₃	L ₄	L ₅	L ₆	h	s×n
1-9	32UHB-UF	0.75~1.1KW-2	260	260	315	85	160	170	100	335	100	225	110	800	25	16×4
10-14	32UHB-UF	1.5~2.2KW-2	260	260	315	85	165	170	100	335	100	225	110	830	25	16×4
15,16	40UHB-UF	2.2KW-2	260	260	315	92	165	185	100	335	100	240	120	860	25	16×4
17-19	40UHB-UF	3KW-2	260	260	315	92	170	185	120	335	120	256	120	910	25	16×4
20,21	40UHB-UF	0.75KW-4	260	260	315	92	160	185	100	335	100	245	120	830	25	16×4
22-25	50UHB-UF	4KW-2	320	320	380	97	208	200	160	400	160	280	135	1040	25	16×4
26-30	50UHB-UF	5.5~7.5KW-2	320	320	380	97	208	200	160	400	160	280	135	1090	25	16×4
31	50UHB-UF	2.2KW-4	320	320	380	97	208	200	160	400	160	280	135	1015	25	16×4
32-37	65UHB-UF	5.5~7.5KW-2	320	320	380	112	208	215	160	400	160	280	145	1100	25	16×4
38	65UHB-UF	1.1KW-4	320	320	380	112	208	215	160	400	160	280	145	985	25	16×4
39	65UHB-UF-M2	2.2KW-4	320	320	380	165	218	245	160	400	160	280	155	1035	25	16×4
40	65UHB-UF-M2	4KW-4	320	320	380	165	218	245	160	400	160	280	155	1060	25	16×4
41-42	65UHB-UF-M2	5.5KW-2	320	320	380	165	218	245	160	400	160	280	155	1115	25	16×4
43	65UHB-UF	5.5KW-2	320	320	380	125	208	225	160	400	160	280	145	1010	25	16×4
44-50	65UHB-UF	11~15KW-2	320	370	435	125	222	225	165	525	165	280	145	1225	35	25×4
51	65UHB-UF	18.5KW-2	320	370	435	125	222	225	165	570	165	280	145	1270	35	25×4
52	65UHB-UF	22KW-2	396	485	555	125	285	225	210	670	210	250	145	1335	35	25×4
53-58	80UHB-UF	11~15KW-2	320	370	435	124	222	230	165	525	165	280	150	1230	35	25×4
59	80UHB-UF	18.5KW-2	320	370	435	124	222	230	165	570	165	280	150	1275	35	25×4
79,80	100UHB-UF	5.5KW-4	410	460	530	128	280	240	190	705	190	335	170	1300	40	25×4
81-84,86,88-90	100UHB-UF	18.5KW-2	410	460	530	128	280	240	190	705	190	308	170	1460	40	25×4
85,87,91	100UHB-UF	22KW-2	410	460	530	128	280	240	190	705	190	308	170	1485	40	25×4
92-96	100UHB-UF	30KW-2	395	485	555	128	305	240	210	670	210	345	170	1560	40	25×4
114	125UHB-UF	18.5KW-2	410	460	530	128	280	250	190	705	190	318	170	1470	40	25×4
115	125UHB-UF	22KW-2	410	460	530	128	280	250	190	705	190	318	170	1495	40	25×4
116-121	125UHB-UF	30~37KW-2	395	485	555	128	305	250	210	670	210	355	170	1570	40	25×4



7.2 泵的安装尺寸图表B
(进口直径 ≥ 80mm)

泵性能参数序号	型号	配套电机(KW)	A	B	C	E	H ₁	H ₂	L ₁	L ₂	L ₃	L ₄	L ₅	L ₆	h	s×n
60-62,67	80UHB-UF-II	2.2kw -4,7.5KW-4	425	365	495	197.5	300	335	200	600	200	355	155	1435	25	25×4
63-66	80UHB-UF-II	11KW-4	460	460	525	197.5	300	335	210	800	210	320	155	1485	25	30×4
73-75	80UHB-UF	15KW-2	460	460	525	197.5	300	335	210	800	210	305	155	1495	50	30×4
77	80UHB-UF	22KW-2	460	460	525	197.5	300	335	210	800	210	305	155	1575	50	30×4
77,78	80UHB-UF	30KW-2	420	536	580	197.5	335	335	250	700	300	320	155	1635	50	30×4
97,98	100UHB-UF-II	18.5-22KW-4	460	460	525	192.5	300	335	210	800	210	310	160	1560	25	30×4
99-101	100UHB-UF-II	15KW-4	460	460	525	192.5	300	335	210	800	210	310	160	1535	25	30×4
109,110	100UHB-UF-II	45KW-2	420	586	670	192.5	350	335	250	840	190	345	160	1680	50	30×4
111-113	100UHB-UF-II	30-37KW-2	420	536	606	192.5	335	335	250	700	300	345	160	1645	50	30×4
122,123	125UHB-UF-II	5.5-7.5KW-4	425	365	495	187.5	300	335	200	600	200	366	165	1455	25	25×4
124-127	125UHB-UF-II	22KW-4	460	460	525	187.5	300	335	210	800	210	330	360	1605	25	30×4
68,69,71,72	80UHB-UF-M	15KW-4	510	510	580	255	400	495	250	850	165	365	165	1590	20	30×4
70	80UHB-UF-M	18.5KW-4	510	510	580	255	400	495	250	850	165	365	165	1615	20	30×4
102-105,108	100UHB-UF-M	37-45KW-4	510	610	700	248	427	510	260	935	205	380	170	1780	20	30×4
106,107	100UHB-UF-M	55KW-4	510	660	750	248	427	360	260	1000	180	380	170	1885	22	30×4
128-131	125UHB-UF-M	37-45KW-4	510	610	700	248	427	525	260	935	205	380	175	1815	20	30×4
132-136	125UHB-UF-M	55KW-4	510	660	750	248	427	525	260	1000	180	380	180	1895	22	30×4
137,144,146,147	150UHB-UF	30KW-4	510	510	580	223	395	370	250	850	165	375	350	1915	20	30×4
138-143,145,148,149	150UHB-UF	37-45KW-4	510	610	700	223	427	370	260	935	205	385	350	1990	20	30×4
150,151	150UHB-UF	11KW-6	510	510	580	223	400	370	250	850	165	375	350	1785	20	30×4
152	150UHB-UF-AH	55KW-2	510	660	750	265	420	405	260	1000	180	385	345	2050	30	30×4
153,154	150UHB-UF-AH	75KW-2	510	660	750	265	450	405	220	1000	350	330	345	2117	30	30×4
155-158,168,169	200UHB-UF	30KW-6,45KW-4	510	610	680	215	370	385	250	935	250	405	220	1880	50	30×4
159,160	200UHB-UF	55KW-4	510	660	750	215	425	385	260	1000	180	405	220	1960	22	30×4
161,163,164	200UHB-UF	75KW-4	510	660	750	215	450	385	220	1000	350	350	220	2030	22	30×4
162	200UHB-UF	90KW-4	510	660	750	215	450	385	220	1000	350	350	220	2080	22	30×4
165-167	200UHB-UF	18.5-22KW-6	510	510	580	215	400	385	250	850	165	395	220	1805	20	30×4
170,171	250UHB-UF	90KW-4	770	770	850	290	660	665	300	1200	390	485	255	2470	30	30×4
172-174	250UHB-UF	110KW-4	770	770	850	290	660	665	300	1200	530	485	255	2590	30	30×4
175,176	250UHB-UF	132-160KW-4	770	770	850	290	660	665	300	1200	530	485	255	2640	30	30×4

7.3 法兰连接尺寸表 引用标准: GB9116-88 PN 1.0Mpa

d	25	32	40	50	65	80	100	125	150	200	250	300	350
D	115	140	150	165	185	200	220	250	285	340	395	445	505
K	85	100	110	125	145	160	180	210	240	295	350	400	460
n-s	4-Φ14	4-Φ18		8-Φ18			8-Φ22		12-Φ22		16-Φ22		

八. 启动、运行、维护及拆装程序说明

8.1 启动、运行及维护

8.1.1 运行前的检查 试运行前应先用手盘动联轴器或轴，检查转向是否正确，运转是否灵活，如盘不动或有异常声音，应及时检查，检查时先从外部用手检查联轴器是否水平，从轴承座上的油镜孔处查看润滑油的位置是否在油镜的中心线附近(太多应放掉一些，太少应加上一些)，边检查边盘动，如果问题依然存在，就要拆泵检查，(拆泵时请参照本说明书上的结构简图和拆装程序)清理异物，并和本公司联系协商解决方法。

8.1.2 开车步骤

- 将泵内灌满液体
- 及时打开进口阀门(如进口阀门为单向止回阀,就不需要人工操作)
- 接通电源
- 再打出口阀门

8.1.3 运行

运行中如有异常声音,或有电机发热等不正常情况出现时,也应停机检查,检查方法和步骤同8.1.1.

8.1.4 停机

- 先关闭出口处阀门
- 切断电源,并及时关闭进口处阀门;(如进口阀门为单向止回阀,就不需要人工操作)。

8.1.5 维护

- 轴承座内的润滑油应定期更换,正常情况六个月更换一次。
- 寒冷季节,停泵后若有结冰现象,应先接通密封处冷却水,必要时可加热水进去解冻,之后用手盘动联轴器,直到运转灵活,再按照启动步骤开车。
- 有冷却水装置的泵,开车前应先接通冷却水,泵正常运行时,可继续接通,若条件不允许也可停掉,冷却水的压力控制在0.05MPa以下,自来水即可;
- 泵在关闭出口阀门时的运行称为闭压运行状态,全塑泵或衬塑泵的闭压运行时间应尽可能减短,常温介质以不超过5分钟为限,高温介质最好不要超过2分钟;
- 泵不能承受进出口管道的重量,进口管路越短越好,泵出口到阀门处的垂直高度应尽可能短;
- 保持电机上没有水迹,防止电机受潮。

8.2 拆装程序(G4型内装式机械密封的拆装、维修请参照随机使用手册)

▲不带副叶轮泵的拆装顺序:(参照P3页泵的结构简图)

- 松开泵盖压紧圈3与泵壳10之间的连接螺栓2,卸下泵盖1及泵盖垫4;
- 松开锁紧螺母5及防转螺母6,卸下锁紧螺母L垫8、华司7、叶轮9及叶轮垫11;
- 松开泵壳10与轴承座29之间的连接螺栓28,卸下泵壳10(连密封组合);
- 松开密封盒16与泵壳10的连接螺栓15,拆下密封组合件;
- 旋出密封盒16上的密封盒盖22。取出顶圈21及O形密封圈20,依此取出K形密封圈17、水封环19。

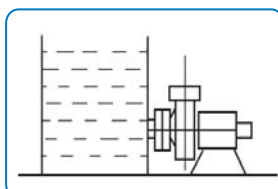
▲安装顺序与拆卸顺序相反,需要注意的是:

- 将叶轮拼帽拼紧后,检查一下叶轮与泵壳之间的间隙,此间隙要求在2mm左右。
- 安装好泵盖后,检查一下泵盖与叶轮之间的间隙(从出口处往里看),此间隙应保证在2mm左右,高温介质用泵,此间隙要求在3mm左右。
- 叶轮与泵壳之间的间隙达不到要求的,可通过增减叶轮与轴套之间的垫片来进行调整。
- 泵盖与叶轮之间的间隙达不到要求的,可通过增减泵壳与泵盖之间的垫片来进行调整。

▲带副叶轮泵的拆装顺序:(参照P4页泵的结构简图)

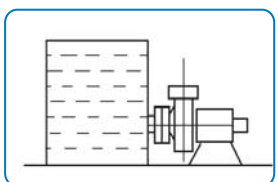
- 松开泵盖板3与泵壳11的连接螺栓2,卸下泵进口哈夫环上的O形圈及哈夫环1,卸下泵盖4及泵盖垫5;
- 旋下锁紧螺母6及防转螺母6,卸下锁紧螺母L垫9、华司8、叶轮10、叶轮垫12,取出叶轮调节圈13;
- 松开泵壳11与轴承座33之间的连接螺栓35,卸下泵壳11(连密封组合);
- 松开密封盒压盖17与泵壳11间的连接螺栓19,取出密封组合和副叶轮14;
- 旋下密封盒盖26,依此取出K形密封圈21、水封环24。

九. 常见槽位的安装示意与说明



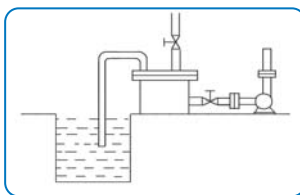
A. 高位槽正压状态

特点说明:泵安装在储槽的底部,储槽内介质处于正压状态,泵进口处阀门打开时,储槽的液体能自流到泵腔中,这是UHB-UF型防腐耐磨泵最理想的安装方式。



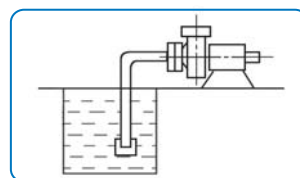
B. 高位槽负压状态

特点说明:泵安装在储槽的底部,密闭的储槽处于负压状态,这种状态选泵,必须弄清储槽中负压的确切数据,再和本公司联系,方可定型。



C. 低位槽不装底阀装虹吸桶状态

特点说明:泵安装在储槽的上部,在进口管道靠近泵进口处安装一帮助启动的虹吸桶,第一次启动泵之前需将虹吸桶中灌满液体,以后就不需要再灌,虹吸桶的制作可根据介质性的不同选用相适应的材料和制造工艺,虹吸桶的制作要求就是密封性好,不能漏水漏气,虹吸桶大小的计算方法如下: $V=(3\sim 5)\times\frac{\pi d^2}{4}\times L$ d:进口管直径, L:进口管总长, V:虹吸桶容积,根据计算出的容积和现有材料的尺寸,再确定虹吸桶的直径和高度。



D. 低位槽装底阀状态

特点说明:泵安装在储槽的上部,进口管道底部需要安装底阀,每次启动泵之前,都须将泵腔内灌满液体,切不可开空车。

本公司其它主要产品



UHB-ZK耐腐耐磨砂浆泵



UHB-UM耐腐耐磨全塑泵



UHB-HM耐腐耐磨全塑泵



HFM压滤机专配泵



FSZ耐腐耐磨自吸泵



UT型耐腐耐磨冶炼专用泵



FZB小型自吸泵



FS系列耐强腐蚀泵



FP系列耐腐蚀全塑泵



RGB系列软管蠕动泵



UHB-Z脱硫循环泵



IHF氟塑料耐腐蚀泵



钢衬聚氨酯渣浆泵



FSB系列全塑泵



YU系列耐腐耐磨液下泵、YUF浮动式液下泵(带搅拌)

钢衬A50新型耐腐耐磨管道

耐温 $\leq 120^{\circ}\text{C}$ ，
耐磨，适用输
送各类腐蚀性
料浆和清液。



安装车间局部场景



生产许可

生产许可证号：
XK06-003-00409



宜兴市宙斯泵业有限公司

地址：江苏省宜兴市丁蜀镇大浦工业集中区

网址：<http://www.zsby.so>

邮编：214225